

Серия D

Распределители золотникового типа серии D поставляются в трех исполнениях: 3/2, 5/2 и 5/3 с электропневматическим (пилотным) и пневматическим управлением (непосредственным). Имеют присоединительные резьбы G1/4" и G3/8". Распределители данной серии могут монтироваться индивидуально и группами на плите. Для задач требующих высокой скорости переключения и большой цикличности разработаны распределители DA - с пневматической возвратной пружиной.

SV-D-ES-52-10-V-AC220V

① ② ③ ④ ⑤ ⑥ ⑦

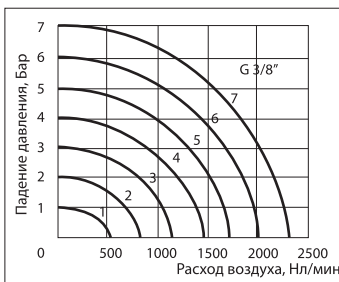
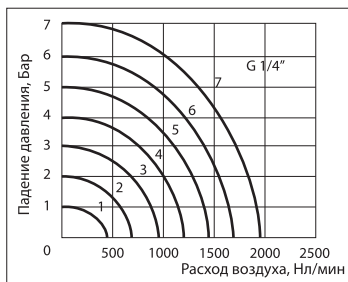
- ① Распределитель.
- ② D - Серия: D - стандартное исполнение с механической пружиной,
DN - исполнение NAMUR с механической пружиной,
DA - исполнение с пневматической пружиной,
DNA - исполнение NAMUR с пневматической пружиной..
- ③ Тип управления: EE - Двустороннее электроуправление,
ES - Одностороннее электроуправление, пружинный возврат,
AA - Двустороннее пневмоуправление,
AS - Одностороннее пневмоуправление, пружинный возврат.
- ④ Линейность/Позиционность:
32 - Трех линейный/двух позиционный:
NO - нормально открытый,
NC - нормально закрытый;
52 - Пяти линейный/двух позиционный;
53 - Пяти линейный/трех позиционный:
С - с закрытым центром,
Е - с открытым центром,
Р - с подачей давления на оба выхода.
- ⑤ Присоединительная резьба: 08 = G1/4"; 10 = G3/8".
- ⑥ Пусто - кольцевые уплотнения смонтированы на золотнике распределителя,
V - уплотнения смонтированы в корпусе распределителя.
- ⑦ Напряжение питания: DC12V; DC24V; AC24V; AC110V; AC220V (коннектор со светодиодом).

Технические характеристики

Модель	D-ES-52-08	D-EE-52-08	D-EE-53C-08	D-EE-53E-08	D-EE-53P-08	D-ES-52-10	D-EE-52-10	D-EE-53C-10	D-EE-53E-10	D-EE-53P-10
	D-AS-52-08	D-AA-52-08	D-AA-53C-08	D-AA-53E-08	D-AA-53P-08	D-AS-52-10	D-AA-52-10	D-AA-53C-10	D-AA-53E-10	D-AA-53P-10
Количество линий/позиций	5/2		5/3			5/2		5/3		
Эффективная площадь сечения	25 мм ² (CV=1.39)		18 мм ² (CV=1.00)			30 мм ² (CV=1.67)		18 мм ² (CV=1.00)		
Модель	D-ES-32-08	D-EE-32-08	D-AS-32-08	D-AA-32-08	D-ES-32-10	D-EE-32-10	D-AS-32-10	D-AA-32-10		
Количество линий/позиций	3/2				3/2					
Эффективная площадь сечения	25 мм ² (CV=1.39)				30 мм ² (CV=0.67)					
Присоединение	Вход=Выход=Выхлоп=G1/4"				Вход=Выход=G3/8" Выхлоп=G1/4" (для D-...-32-10 Выхлоп=G3/8")					
Рабочая среда	Воздух, тонкость фильтрации не менее 40 мкм									
Тип управления	Электропневматическое (пилотное), пневматическое (непосредственное)									
Диапазон рабочего давления	1.5 ~ 8 Бар									
Максимальное входное давление	12 Бар									
Диапазон рабочих температур	-5~50 °C									
Напряжение питания	DC12V(2.5W); DC24V(3W); AC24V(3.5VA); AC110V(2.5VA); AC220V(2.5VA)									
Допустимое изменение напр. пит.	-15% ~ +10%									
Степень защиты, класс изоляции	IP65, класс F									
Мак. частота срабатывания	3 циклов/сек									
Мин. время переключения	0.05 сек									
Нормальный расход	1000 Нл/мин (для D-...-32-... и D-...-52-...)					1400 Нл/мин (для D-...-32-... и D-...-52-...)				

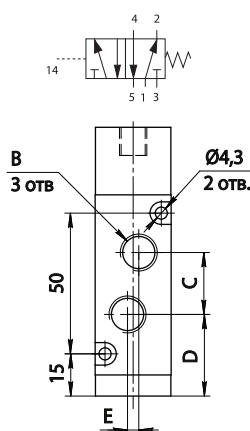
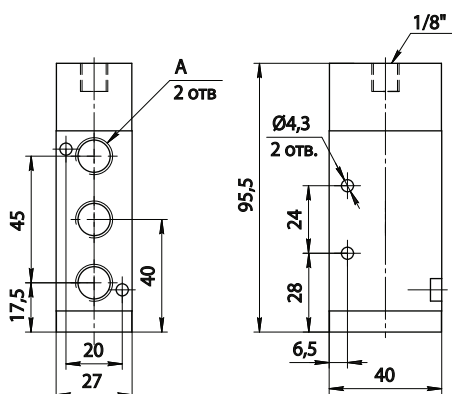
Компания оставляет за собой право изменять модели и размеры без уведомления.

Расходные характеристики



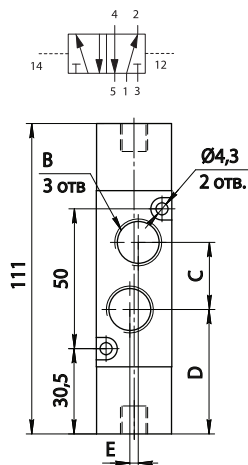
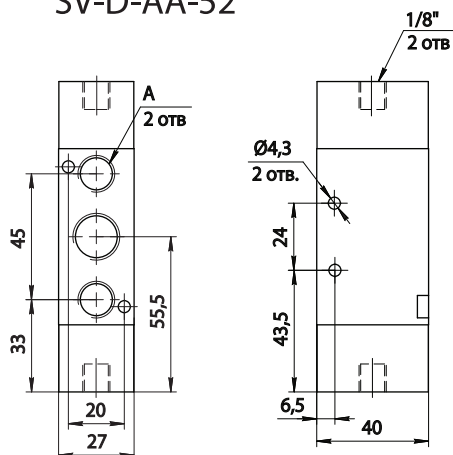
Габаритные и присоединительные размеры

SV-D-AS-52



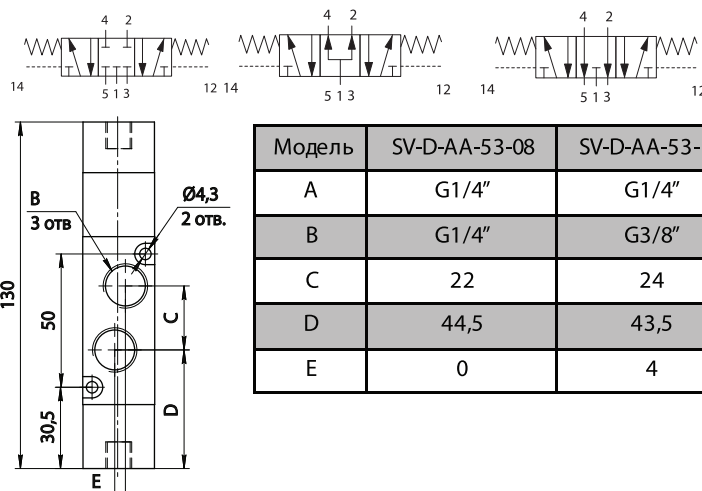
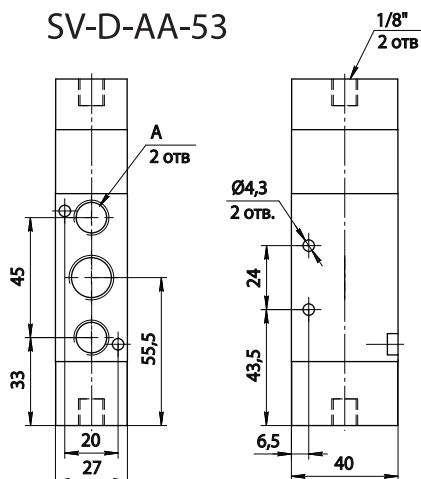
Модель	SV-D-AS-52-08	SV-D-AS-52-10
A	G1/4"	G1/4"
B	G1/4"	G3/8"
C	22	24
D	29	28
E	0	4

SV-D-AA-52



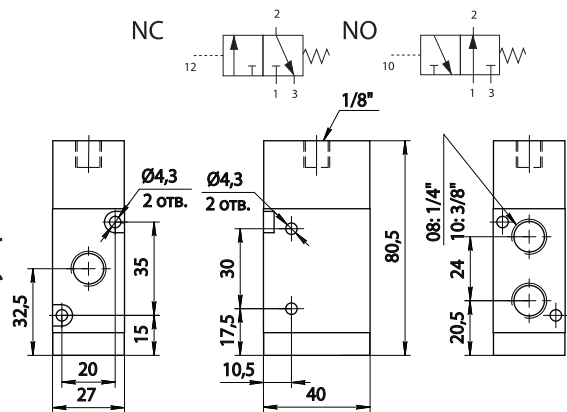
Модель	SV-D-AA-52-08	SV-D-AA-52-10
A	G1/4"	G1/4"
B	G1/4"	G3/8"
C	22	24
D	44,5	43,5
E	0	4

SV-D-AA-53

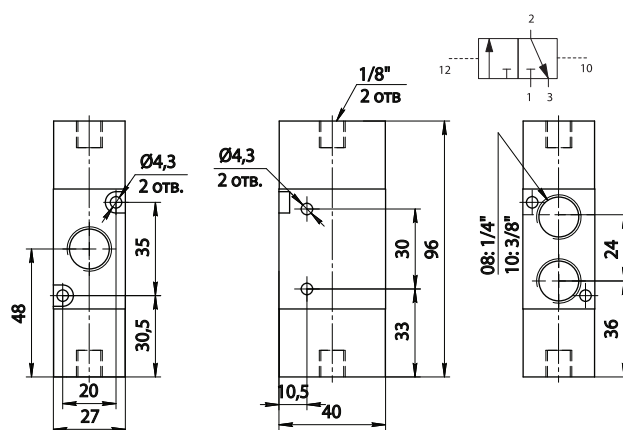


Модель	SV-D-AA-53-08	SV-D-AA-53-10
A	G1/4"	G1/4"
B	G1/4"	G3/8"
C	22	24
D	44,5	43,5
E	0	4

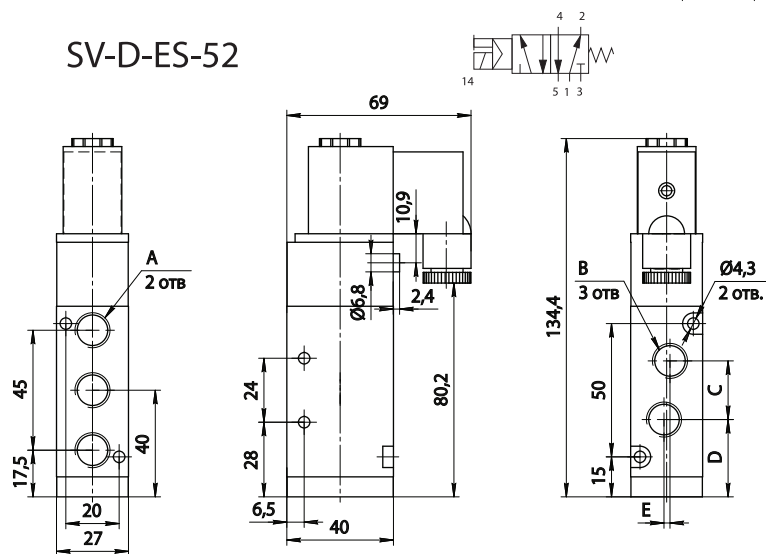
SV-D-AS-32



SV-D-AA-32

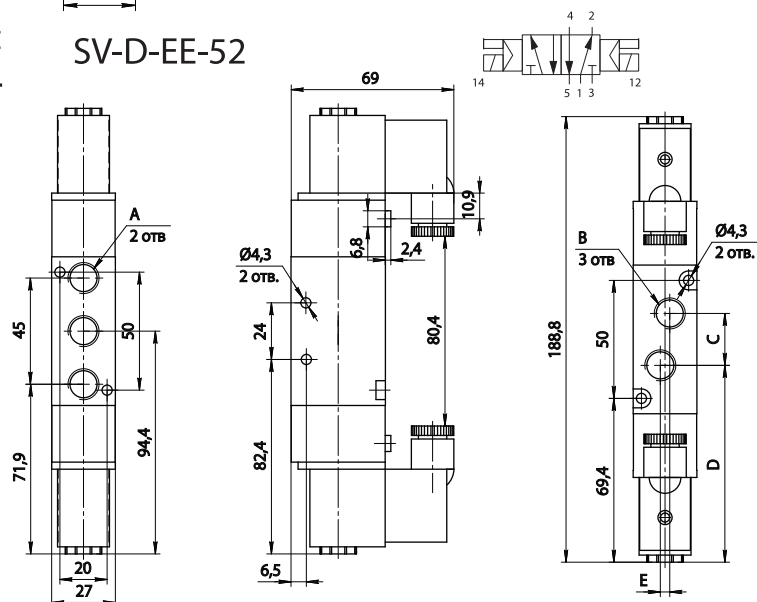


SV-D-ES-52



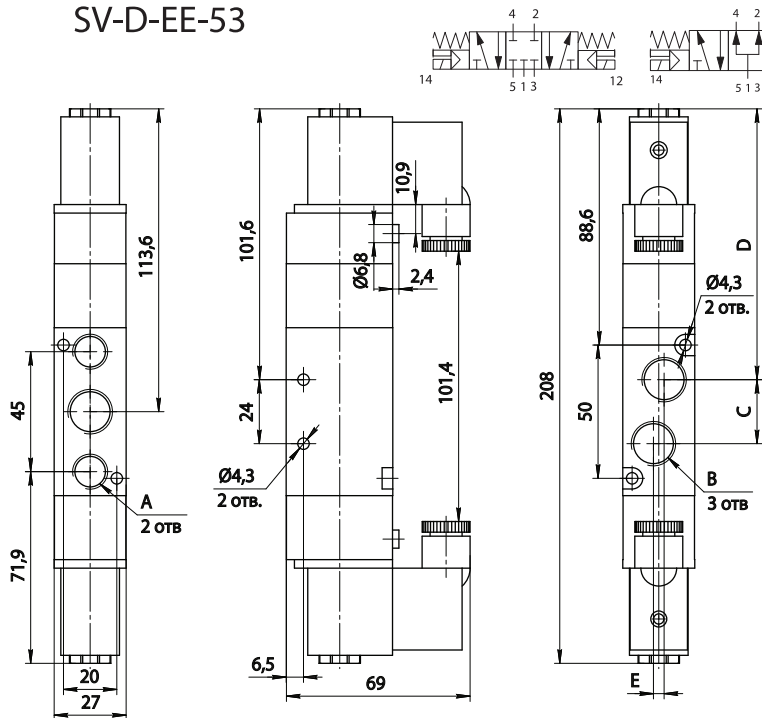
Модель	SV-D-ES-52-08	SV-B-ES-52-10
A	G1/4"	G1/4"
B	G1/4"	G3/8"
C	22	24
D	29	28
E	0	4

SV-D-EE-52



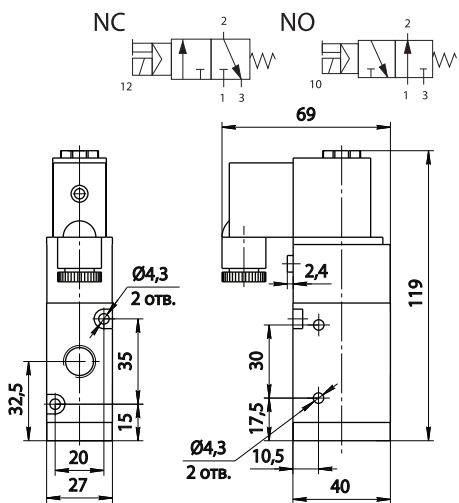
Модель	SV-D-EE-52-08	SV-D-EE-52-10
A	G1/4"	G1/4"
B	G1/4"	G3/8"
C	22	24
D	83.4	82.4
E	0	4

SV-D-EE-53

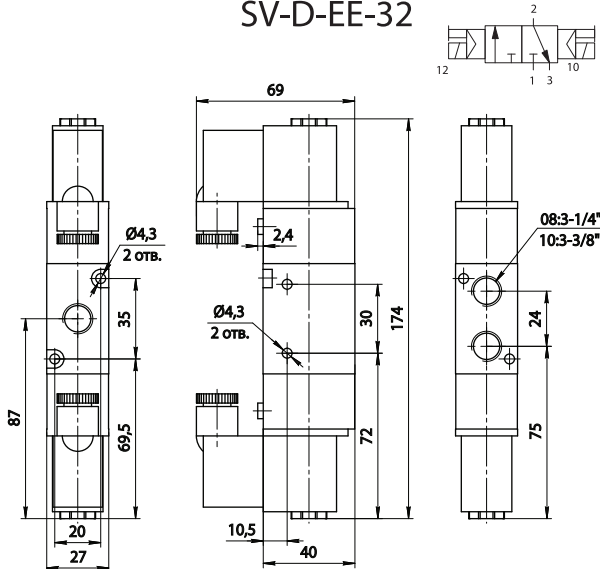


Модель	SV-D-EE-53-08	SV-D-EE-53-10
A	G1/4"	G1/4"
B	G1/4"	G3/8"
C	22	24
D	102.6	101.6
E	0	4

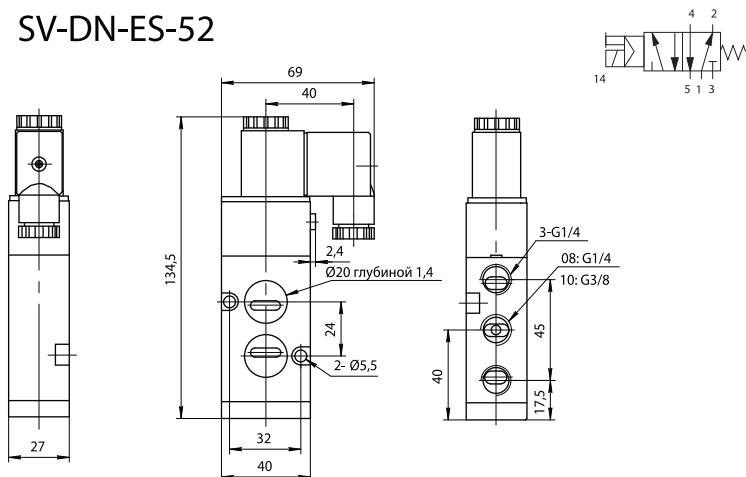
SV-D-ES-32



SV-D-EE-32

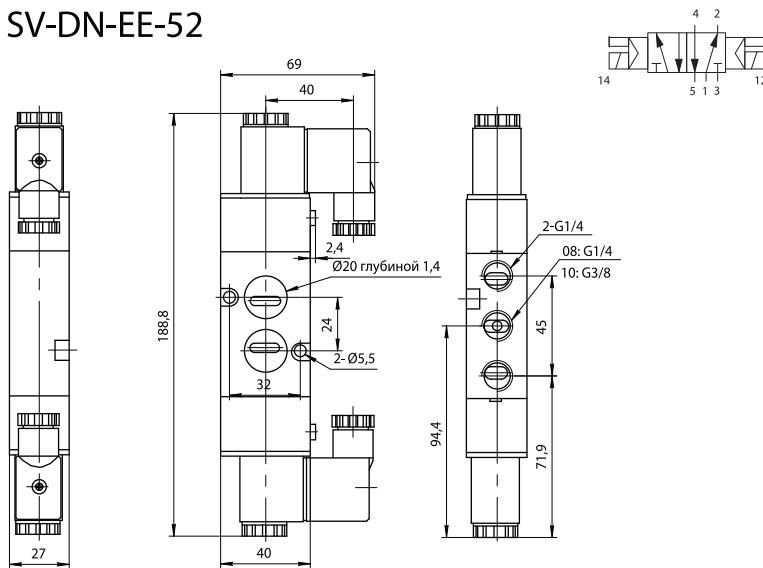


SV-DN-ES-52



Компания оставляет за собой право изменять модели и размеры без уведомления.

SV-DN-EE-52



SV-DN-EE-53

