



## Серия J

Распределители с плоским золотником серий J в исполнении: 4/3 с ручным управлением. С 2013 года распределители выпускаются с увеличенным ресурсом работы. Теперь распределитель доступен с золотником из керамики.

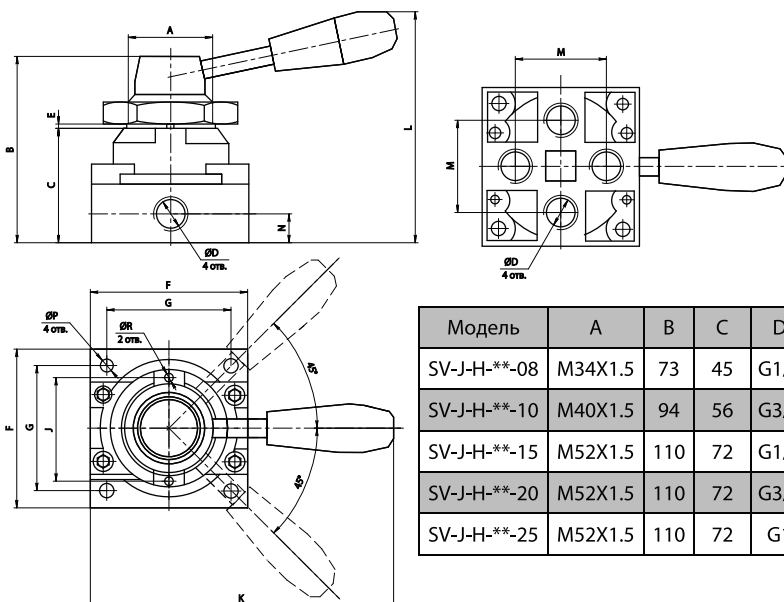
**SV-J-H-43C-08-B-C**

① ② ③ ④ ⑤ ⑥ ⑦

- ① Распределитель.
- ② J - Серия J.
- ③ Тип управления: Н - ручное управление.
- ④ Линейность/Позиционность: 42 - Четырех линейных/двух позиционный;  
43 - Четырех линейный/трех позиционный:  
С - с закрытым центром,  
Е - с открытым центром,  
Р - с подачей давления на оба выхода.
- ⑤ Присоединительная резьба: 08 = G1/4"; 10 = G3/8"; 15 = G1/2"; 20 = 3/4"; 25 = G1"
- ⑥ Расположение резьбовых выводов: Пусто - на торце,  
В - снизу.
- ⑦ Пусто - стандартное уплотнение NBR,  
С - керамическое уплотнение.

Технические характеристики					
Модель	SV-J-H-**-08	SV-J-H-**-10	SV-J-H-**-15	SV-J-H-**-20	SV-J-H-**-25
Расход воздуха	880 Нл/мин	1650 Нл/мин	4800 Нл/мин	5200 Нл/мин	6000 Нл/мин
Присоединение	G1/4"	G3/8"	G1/2"	G3/4"	G1"
Рабочая среда	Воздух (после фильтра 40 мкм)				
Диапазон рабочего давления	0 ~ 10 Бар				
Диапазон рабочих температур	0 ~ 60 °C				
Количество линий/позиций	4/2; 4/3				

## Габаритные и присоединительные размеры



Модель	A	B	C	D	E	F	G	J	K	L	M	N
SV-J-H-**-08	M34X1.5	73	45	G1/4	1.7	62	49	40	120	92	36	11.5
SV-J-H-**-10	M40X1.5	94	56	G3/8	1.5	74	62	51	140	109	44	15
SV-J-H-**-15	M52X1.5	110	72	G1/2	2	102	89	64	160	128	46	18
SV-J-H-**-20	M52X1.5	110	72	G3/4	2	102	89	64	160	128	46	18
SV-J-H-**-25	M52X1.5	110	72	G1	2	102	89	64	160	128	46	18