



Серия К

Распределители серий К в исполнении: 5/2 с ножным управлением (пневмопедаля).

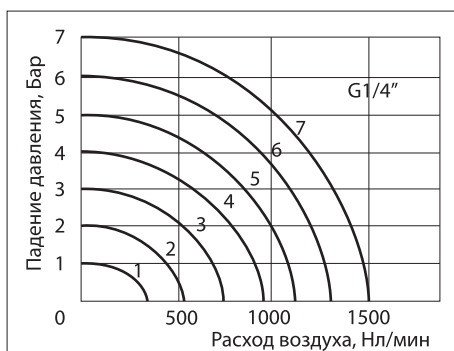
SV-K-FS-52-08-LG

① ② ③ ④ ⑤ ⑥

- ① Распределитель.
- ② К - Серия К.
- ③ Тип управления: FS - ножное управление с пружинным возвратом.
- ④ Линейность/Позиционность: 52 - Пяти линейный/двух позиционный,
32 - трехлинейный/двух позиционный.
- ⑤ Присоединительная резьба: 08 = G1/4".
- ⑥ Тип педали: Пусто - стандартная,
L - педаль с фиксацией,
G - педаль с защитным кожухом,
LG - педаль с фиксацией и защитным кожухом.

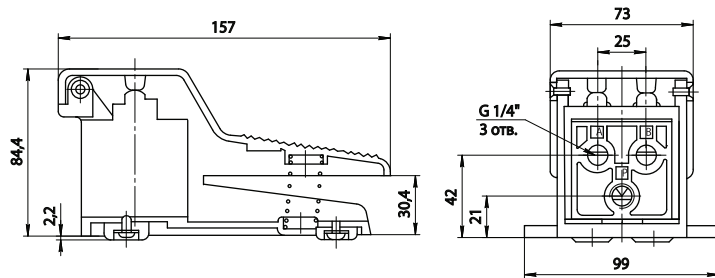
Технические характеристики					
Модель	SV-K-FS-52-08	SV-K-FS-52-08-L	SV-K-FS-52-08-G	SV-K-FS-52-08-LG	SV-K-FS-32-08
Количество линий/позиций	5/2				3/2
Присоединение	Вход=Выход=G1/4"				
Рабочая среда	Воздух (после фильтра 40 мкм)				
Диапазон рабочего давления	0 ~ 8 Бар				
Диапазон рабочих температур	-5 ~ 60 °C				
Тип управления	Прямое (педаль)				

Расходные характеристики

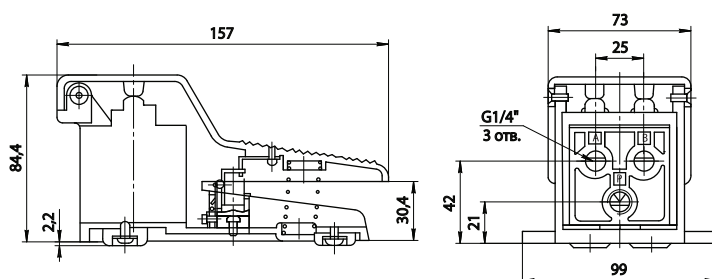


Габаритные и присоединительные размеры

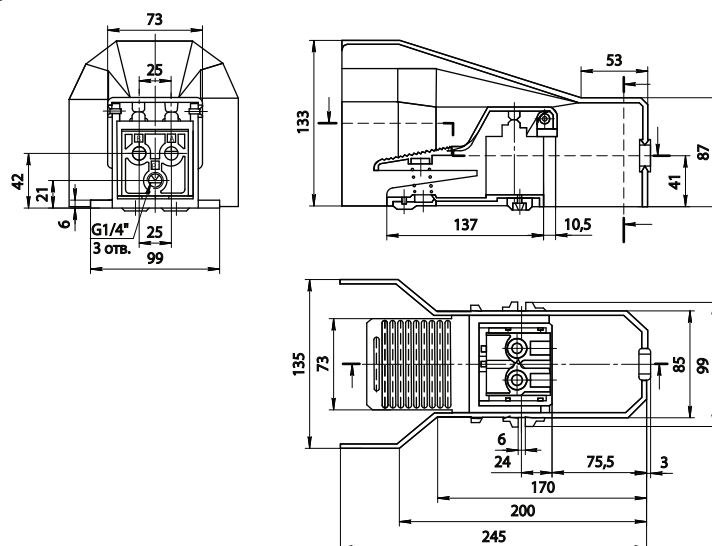
SV-K-FS-52-08



SV-K-FS-52-08-L



SV-K-FS-52-08-G



SV-K-FS-52-08-LG

