



Серия HD

Отсечные клапаны серии HD с управлением от пневматического цилиндра. Основным преимуществом данных клапанов является возможность работы со средами при низких давлениях среды и средами с большой вязкостью.

SV-HD-AA-22-15

①

②

③

④

⑤

① Клапан.

② HD - серия HD.

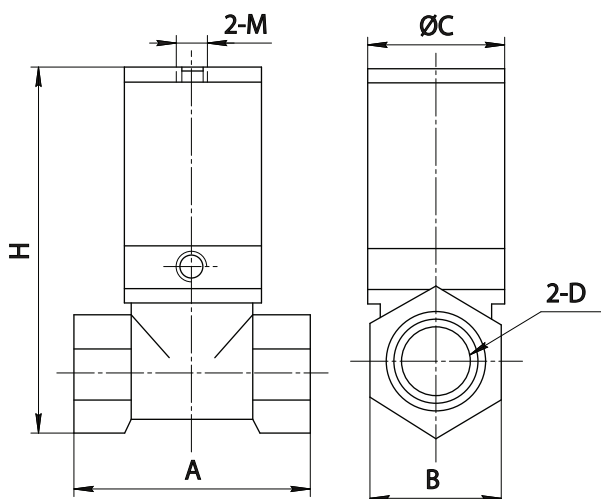
③ Тип управления: AA – двустороннее пневматическое управление.

④ 22 - двухлинейный двухпозиционный.

⑤ Присоединительная резьба: 15 = G1/2", 20 = G3/4", 25 = G1", 32 = G1-1/4", 40 = G1-1/2", 50 = G2".

Технические характеристики						
Модель	HD-AA-22-15	HD-AA-22-20	HD-AA-22-25	HD-AA-22-32	HD-AA-22-40	HD-AA-22-50
Диаметр поршня цилиндра, мм	16	20	25	40	40	50
Присоединительная резьба клапана	G1/2"	G3/4"	G1"	G1-1/4"	G1-1/2"	G2"
Рабочая среда клапана	Воздух, вода, среды не реагирующие с материалом клапана.					
Материалы	Корпус: Бронза, уплотнение клапана : POM					
KV	4	5	10	25		40
Присоединительная резьба на цилиндре	G1/8"			G1/4"		
Рабочее давление воздуха цилиндра, Бар	2 ~ 8					
Рабочее давление среды, Бар	0 ~ 8					
Диапазон рабочих температур	5-50 °С, по заказу 5 – 150 °С					

Габаритные и присоединительные размеры



Модель	A	B	C	D	H	M
HD-AA-22-15	46	26	Ø30	G1/2"	96	G1/8"
HD-AA-22-20	54	32	Ø37	G3/4"	107	G1/8"
HD-AA-22-25	66	34	Ø37	G1"	118	G1/8"
HD-AA-22-32	80	53	Ø65	G1-1/4"	162	G1/8"
HD-AA-22-40	80	53,6	Ø65	G1-1/2"	162	G1/8"
HD-AA-22-50	105	66	Ø78	G2"	180	G1/4"

Компания оставляет за собой право изменять модели и размеры без уведомления.