



Серия HS

Отсечные наклонные клапаны серии HS выполнены из нержавеющей стали и могут работать с различными средами при давлениях до 25Бар. Клапаны данной серии поставляются с двумя типами управления: односторонним и двухсторонним пневматическим управлением и тремя видами исполнения корпуса: резьбовое исполнение, фланцевое исполнение и исполнение под приварку DIN11850.2 ISO2037.

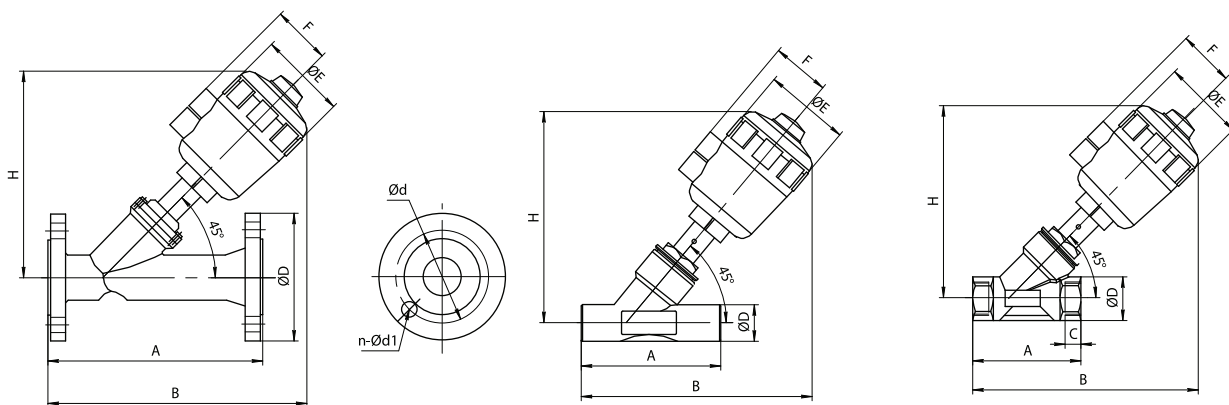
SV-HS-AS-15NC-111

① ② ③ ④ ⑤ ⑥

- ① Клапан.
 ② HS - серия: HS – резьбовое исполнение корпуса.
 HSW – исполнение корпуса под приварку.
 HSF – фланцевое исполнение корпуса.
 ③ Тип управления: AS - исполнение с пневматическим приводом одностороннего действия.
 AA - исполнение с пневматическим приводом двустороннего действия.
 ④ 15...50 для исполнения HS – присоединительная резьба,
 15...50 для исполнения HSW, HSF – диаметр условного прохода.
 ⑤ NC - клапан нормально закрытый,
 NO - клапан нормально открытый.
 ⑥ 1** – уплотнение клапана PTFE,
 2** – уплотнение клапана FKM,
 1 – уплотнение поршня цилиндра NBR,
 2 – уплотнение поршня цилиндра FKM,
 **1 – материал корпуса цилиндра нержавеющая сталь CF8,
 **2 – материал корпуса цилиндра технополимер.

Технические характеристики							
Типоразмер	DN10	DN15	DN20	DN25	DN32	DN40	DN50
Присоединительная резьба для исполнения HS	G3/8"	G1/2"	G3/4"	G1"	G1-1/4"	G1-1/2"	G2"
Присоединительная резьба пневмопривода	G1/8"			G1/4"			
Рабочая среда клапана	Воздух, вода, среды не реагирующие с материалом клапана.						
Материалы	Нержавеющая сталь CF8M, 304, 316, PTFE, FKM, NBR						
Диапазон рабочих температур	-10 ~ 180 °C						
Температура окружающей среды	-10 ~ 60 °C						
Рабочее давление воздуха цилиндра (для исполнения AS), Бар	1 ~ 10 (4 – 10)						
Рабочее давление среды, Бар	0 ~ 25						

Габаритные и присоединительные размеры



Размер, мм		Фланцевое присоединение							
Диаметр условного прохода	Ø пневмоцилиндра	A	B	ØD	ØE	F	H	Ød	n-Ød1
DN20	50	122	175	105	64	43	110	75	4-Ø14
DN25	63	142	215	115	81.5	58	202	85	4-Ø14
DN32	63	152	220	135	81.5	58	222	100	4-Ø18
DN40	80	172	260	145	100	60	232	110	4-Ø18
DN50	90	192	287	160	113	67	290	125	4-Ø18
DN65	100	218	335	180	126	73	310	145	4-Ø18
DN80	125	248	375	195	157	89	367	160	8-Ø18
DN100	145	280	450	215	182	102	413	216	8-Ø18

Размер, мм		Сварное присоединение					
Диаметр условного прохода	Ø пневмоцилиндра	A	B	ØD	ØE	F	H
DN15	40	100	140	21,3	53	36	117
DN20	50	116	170	26,9	64	43	145
DN25	63	130	215	33,7	81,5	58	180
DN32	63	145	220	42,4	81,5	58	180
DN40	80	160	255	48,3	100	60	212
DN50	90	175	290	60,3	113	67	244
DN65	100	200	345	76,3	126	73	288

Размер, мм			Резьбовое присоединение						
Диаметр условного прохода	Резьба	Ø пневмоцилиндра	A	B	C	ØD	ØE	F	G
DN10	G 3/8	40	67	140	13,2	26	53	36	117
DN15	G 1/2	40	85	143	13,2	26	53	36	132
DN20	G 3/4	50	95	170	14,5	33	64	43	145
DN25	G 1	63	105	215	16,8	40	81,5	58	180
DN32	G 1-1/4	63	118	220	19,2	51	81,5	58	180
DN40	G 1-1/2	80	130	255	20	55	100	60	212
DN50	G 2	90	150	290	24	69	113	67	244
DN65	G 2-1/2	100	185	345	28	84	126	73	288

Внутренняя структура

