



## Серия WU

Фильтры-регуляторы серии WU поставляются с присоединительными размерами G1/4" ~ G1". И используются для регулирования давления в диапазоне от 1.5 до 8.5 Бар. Фильтры-регуляторы снабжены клапаном сброса избыточного давления со стороны потребителя, поставляются с 40 мкм (5мкм) фильтром, полуавтоматическим сливом конденсата, манометром и кронштейном. Основными преимуществами данной серии являются: регулирование давления с помощью поршня, что значительно увеличивает ресурс работы регулятора давления, увеличенный расход воздуха, высокая эффективность отделения капельной влаги, надежная система сборки в группы, современный дизайн.

**SA-WU30-20-M-D**

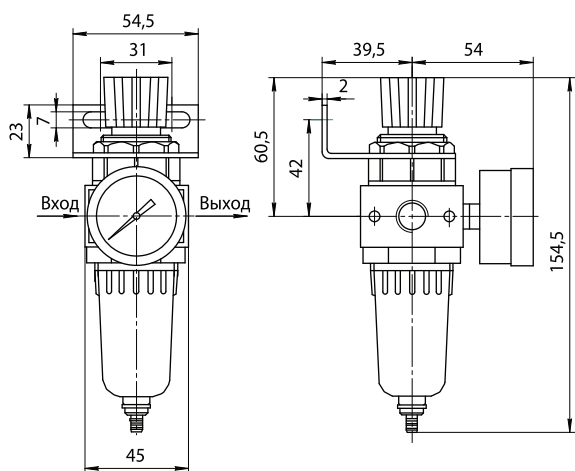
① ② ③ ④ ⑤

- ① Блок подготовки воздуха.
- ② WU - Фильтр-регулятор  
10, 20, 30, 40, 50 - типоразмеры.
- ③ Присоединительная резьба:  
08=G1/4";10=G3/8";15=G1/2";20=G3/4"; 25=G1".
- ④ Пусто - пластиковый защитный стакан,  
M - металлический защитный стакан.
- ⑤ Пусто - сброс конденсата по перепаду давления.  
D - автоматический сброс конденсата.

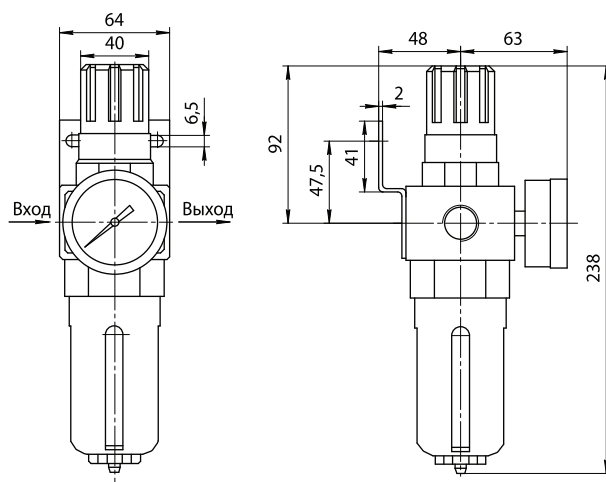
Технические характеристики						
Рабочая среда	Воздух					
Конструкция	Поршневой регулятор и фильтр циклонного типа					
Материалы	Алюминий, технополимер, нейлон, NBR					
Присоединение	G1/4" - G1"					
Крепление	Вертикальное крепление					
Максимальное входное давление	10 Бар					
Диапазон регулирования давления	1.5~8.5 Бар					
Диапазон рабочих температур	-10~60 °C					
Слив конденсата	Полуавтоматический и автоматический					
Модель	WU10	WU20	WU30	WU40	WU50	WU50
Присоединительная резьба	G1/4"	G1/4"	G3/8"	G1/2"	G3/4"	G1"
Номинальный расход, Нл/мин	1850	2050		2500	7900	8100
Присоединительная резьба для манометра	G1/4"					
Наличие защитного стакана	нет	да	да	да	да	да

### Габаритные и присоединительные размеры

WU10



WU20, 30, 40



WU50

