



Серия WN

Фильтры-регуляторы серии WN поставляются с присоединительными размерами M5 ~ G1". И используются для регулирования давления в диапазоне от 1.5 до 8.5 Бар. Фильтры-регуляторы снабжены клапаном сброса избыточного давления со стороны потребителя, поставляются с 40 мкм (5мкм) фильтром, ручным сливом конденсата, манометром и кронштейном. Основными преимуществами данной серии являются: увеличенный расход воздуха, высокая эффективность отделения капельной влаги, надежная система сборки в группы, современный дизайн.

SA-WN20-20-D

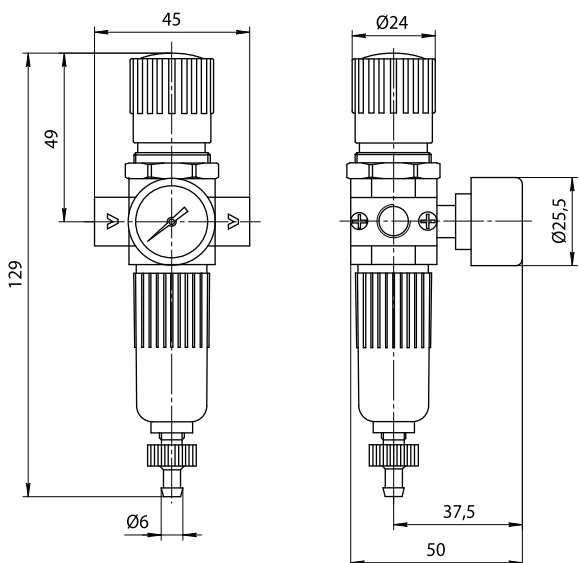
① ② ③ ④

- ① Блок подготовки воздуха.
- ② WN - Фильтр-регулятор
10, 20, 40, 60 - типоразмеры.
- ③ Присоединительная резьба:
M5=M5; 06=G1/8"; 08=G1/4"; 10=G3/8"; 15=G1/2"; 20=G3/4", 25=G1".
- ④ Пусто - ручной сброс конденсата.
S - полуавтоматический сброс конденсата.
D - автоматический сброс конденсата.

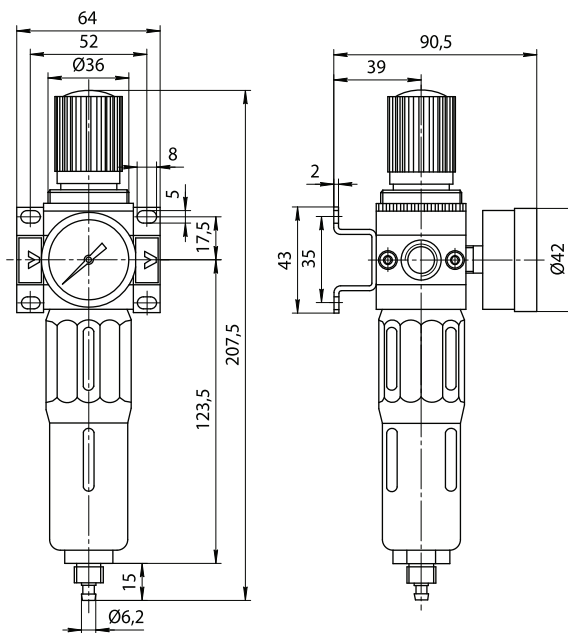
Технические характеристики				
Рабочая среда	Воздух			
Конструкция	Мембранный регулятор и фильтр циклонного типа			
Материалы	Алюминий, технополимер, нейлон, NBR, POM			
Присоединение	M5-G1"			
Крепление	Вертикальное			
Максимальное входное давление	10 Бар			
Диапазон регулирования давления	1.5~8.5 Бар			
Диапазон рабочих температур	-10~60 °C			
Слив конденсата	Ручной, автоматический и полуавтоматический			
Модель	WN10	WN20	WN40	WN60
Присоединительная резьба	M5, G1/8"	G1/8", G1/4", G3/8"	G3/8", G1/2", G3/4"	G3/4", G1"
Номинальный расход, Нл/мин	500	1700	3500	11500
Присоединительная резьба для манометра	M5	G1/8"	G1/4"	
Максимальный объем конденсата, мл	50			100
Степень фильтрации	40мкм			
Наличие защитного стакана	нет	да	да	да

Габаритные и присоединительные размеры

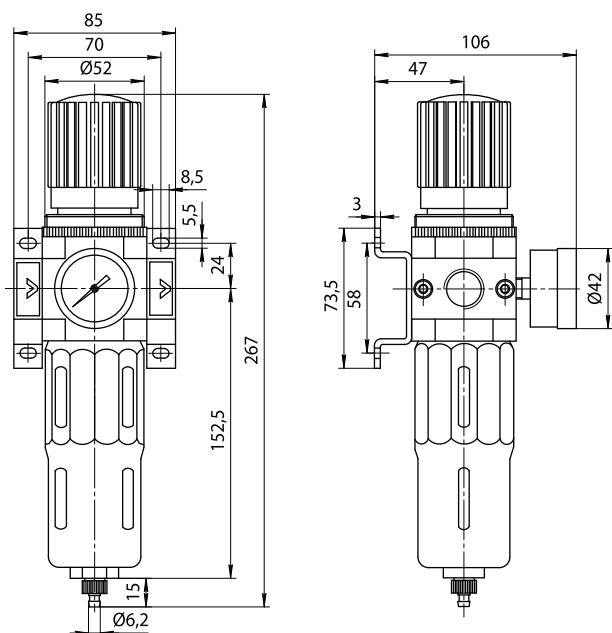
WN10-M5, G1/8"



WN20-G1/8", G1/4", G3/8"



WN40-G3/8", G1/2", G3/4"



WN60-G3/4", G1"

