



Серия FU

Фильтры серии FU поставляются с присоединительными размерами G1/4" ~ G1". Используются для отделения капельной влаги и твердых частиц из воздуха при давлении до 16 Бар. Фильтры снабжены 20 мкм фильтроэлементами и полуавтоматическим сбросом конденсата. Основными преимуществами данной серии являются: увеличенный расход воздуха, высокая эффективность отделения капельной влаги, надежная система сборки в группы, современный дизайн.

SA-FU30-20-M-D

① ② ③ ④ ⑤

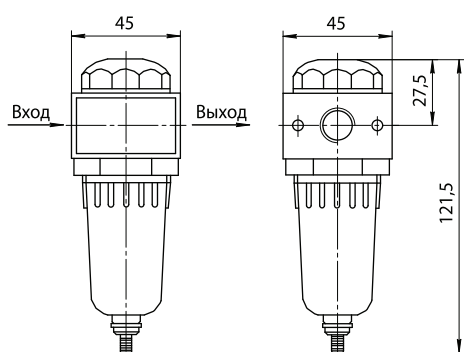
- ① Блок подготовки воздуха.
- ② FU - Фильтр;
10, 20, 30, 40, 50 - типоразмеры.
- ③ Присоединительная резьба:
08=G1/4"; 10=G3/8"; 15=G1/2"; 20=G3/4", 25=G1".
- ④ Пусто - пластиковый защитный стакан,
М - металлический защитный стакан.
- ⑤ Пусто - сброс конденсата по перепаду давления.
D - автоматический сброс конденсата.

Технические характеристики

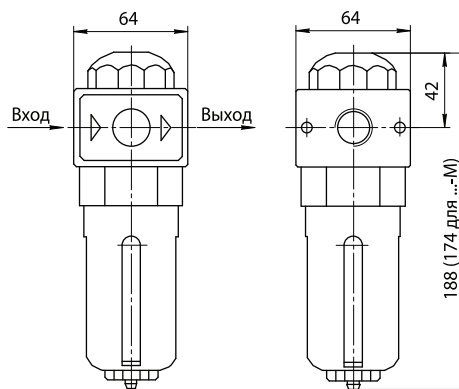
Рабочая среда	Воздух					
Конструкция	Циклонного типа					
Материалы	Алюминий, нейлон, поликарбонат, NBR					
Присоединение	G1/4" - G1"					
Крепление	Вертикальное крепление					
Максимальное входное давление	10 Бар (16 Бар для ...-М)					
Диапазон рабочего давления	1.5 ~ 8.5 Бар (1.5 ~ 16 Бар для ...-М)					
Тонкость фильтрации	20 мкм					
Диапазон рабочих температур	-10~60 °C					
Слив конденсата	полуавтоматический и автоматический					
Модель	FU10	FU20	FU30	FU40	FU50	FU50
Присоединительная резьба	G1/4"	G1/4"	G3/8"	G1/2"	G3/4"	G1"
Номинальный расход, Нл/мин	1850	2050		2500	7900	8100
Наличие защитного стакана	нет	да	да	да	да	да

Габаритные и присоединительные размеры

SA-FU10



SA-FU20, 30, 40



SA-FU50

