



Серия FN

Фильтры серии FN поставляются с присоединительными размерами M5 ~ G1/4". Используются для отделения капельной влаги и твердых частиц из воздуха при давлении до 10 Бар. Фильтры снабжены 40 мкм (5мкм) фильтроэлементами и ручным сливом конденсата. Основными преимуществами данной серии являются: увеличенный расход воздуха, высокая эффективность отделения капельной влаги, надежная система сборки в группы, современный дизайн.

SA-FN20-10-D

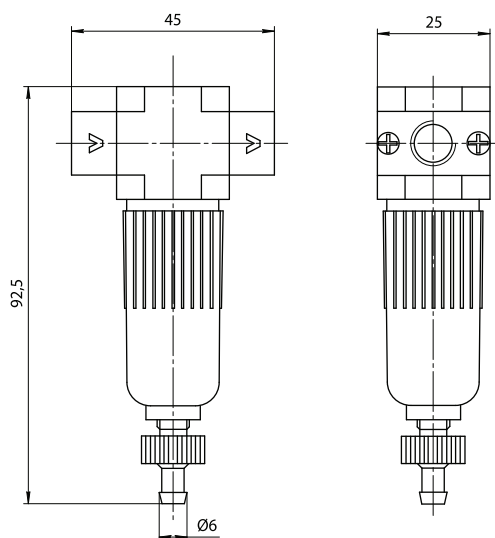
① ② ③ ④

- ① Блок подготовки воздуха.
- ② FN - Фильтр
10, 20, 40, 60 - типоразмеры.
- ③ Присоединительная резьба:
M5=M5; 06=G1/8"; 08=G1/4"; 10=G3/8"; 15=G1/2"; 20=G3/4"; 25=G1".
- ④ Пусто - ручной сброс конденсата.
S - полуавтоматический сброс конденсата.
D - автоматический сброс конденсата.

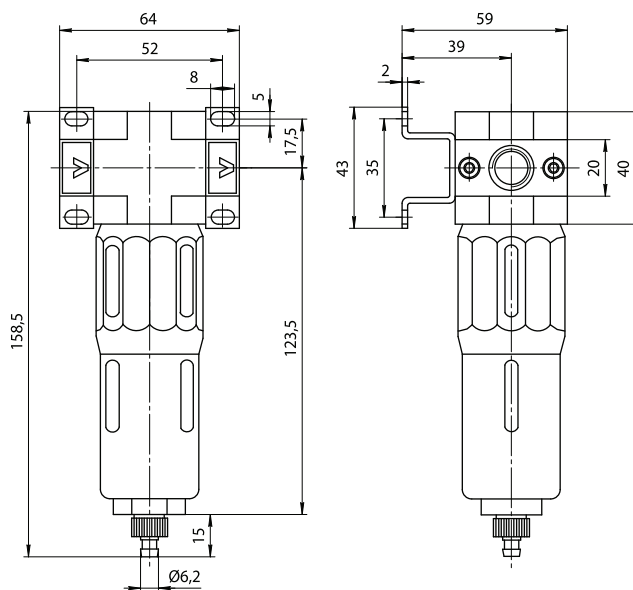
Технические характеристики				
Рабочая среда	Воздух			
Конструкция	Циклонного типа			
Материалы	Алюминий, технополимер, нейлон, NBR, POM			
Присоединение	M5-G1"			
Крепление	Вертикальное			
Максимальное входное давление	10 Бар			
Диапазон рабочих температур	-10~60 °C			
Слив конденсата	Ручной, автоматический и полуавтоматический			
Модель	FN10	FN20	FN40	FN60
Присоединительная резьба	M5, G1/8"	G1/8", G1/4", G3/8"	G3/8", G1/2", G3/4"	G3/4", G1"
Номинальный расход, Нл/мин	500	1700	3500	11500
Максимальный объем конденсата, мл	50			100
Степень фильтрации	40мкм			
Наличие защитного стакана	нет	да	да	да

Габаритные и присоединительные размеры

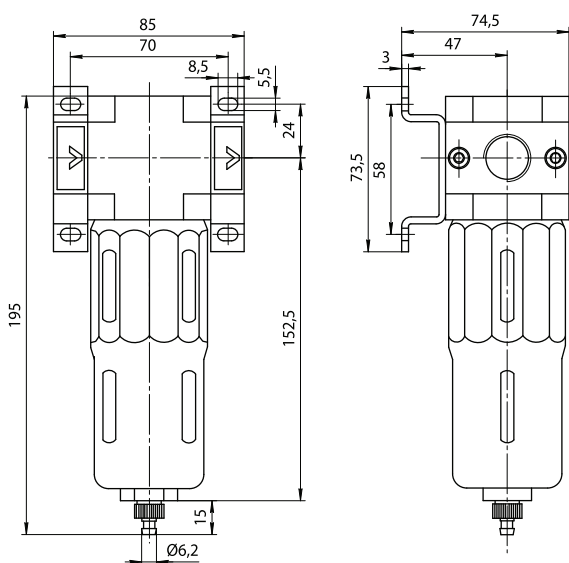
FN10 - M5, G1/8"



FN20 - G1/8", G1/4", G3/8"



FN40 - G3/8", G1/2", G3/4"



FN60 - G3/4", G1"

