



## Серия EM

Пневматические цилиндры серии EM со встроенными направляющими - это компактные цилиндры с диаметром поршня от 20 до 63 мм, предназначенные для установки в ограниченном пространстве. Встроенные направляющие позволяют цилиндру воспринимать значительные радиальные нагрузки. Цилиндры поставляются с направляющими скольжения или линейными подшипниками. Корпус цилиндра снабжен пазами для установки датчиков.

**SC-EM-50×100-S**

① ② ③ ④ ⑤

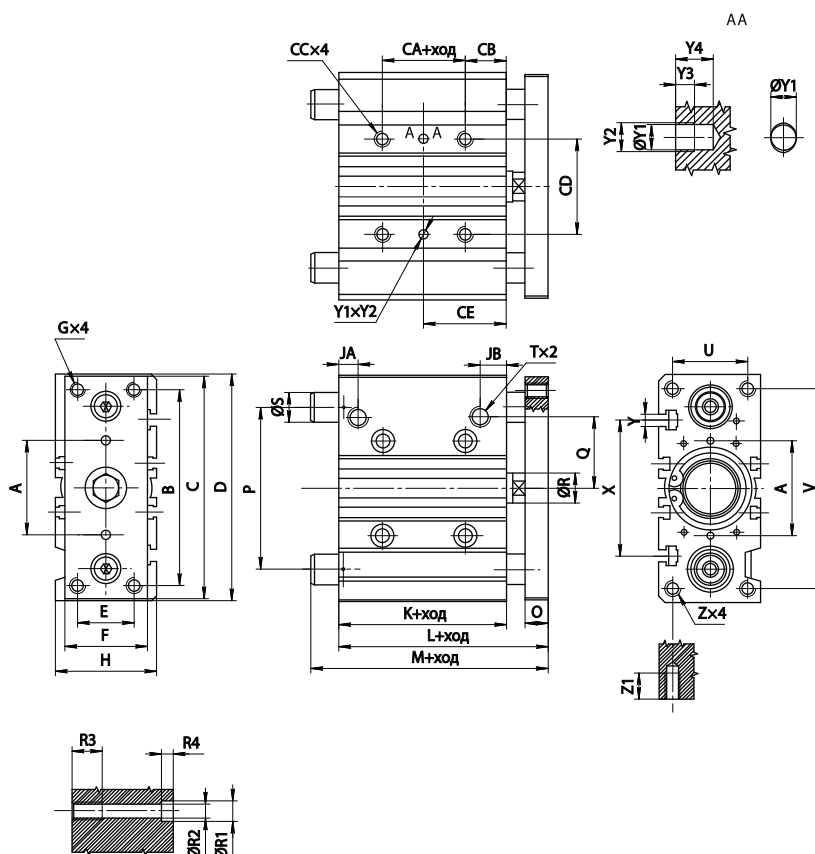
- ① Пневмоцилиндр.
- ② EM: цилиндры со встроенными направляющими, подшипники скольжения;  
EMV: цилиндры со встроенными направляющими, подшипники качения.
- ③ Диаметр поршня: от 20 до 63 мм.
- ④ Ход цилиндра.
- ⑤ Наличие магнита на поршне: Пусто - без магнита; S - с магнитом на поршне.

Технические характеристики						
Диаметр, мм	20	25	32	40	50	63
Действие	Двустороннее					
Рабочая среда	Воздух (после фильтра 40 мкм)					
Диапазон рабочего давления	1 ~9 Бар					
Максимальное входное давление	12 Бар					
Диапазон рабочих температур	-5 ~ 70 °C					
Присоединение	G1/8"				G1/4"	
Демпфирование	Демпферные шайбы					
Тип магнитного датчик	CS1-G					
Скорость перемещения	50 ~200 мм/с					

## Стандартные значения хода цилиндра

Диаметр цилиндра	Ход цилиндра, мм										
	20	25	30	40	50	75	100	125	150	175	200
20	×		×	×	×	×	×	×	×	×	×
25	×		×	×	×	×	×	×	×	×	×
32		×			×	×	×	×	×	×	×
40		×			×	×	×	×	×	×	×
50		×			×	×	×	×	×	×	×
63		×			×	×	×	×	×	×	×

## Габаритные и присоединительные размеры



Диаметр	A	B	C	CB	CC	CD	D	E	F	H	G	JA	JB	K	L	O
20	28	70	81	17	M6X1	28	83	18	30	36	M5X0.8	8.5	10.5	37	53	10
25	34	78	91	17	M6X1	34	93	26	38	42	M6X1	9	11.5	37.5	53.5	10
32	42	96	110	21	M8X1.25	42	112	30	44	48	M8X1.25	9	12.5	37.5	59.5	12
40	50	104	118	22	M8X1.25	50	120	30	44	54	M8X1.25	10	14	44	66	12
50	66	130	146	24	M10X1.5	66	148	40	60	64	M10X1.5	11	14	44	72	16
63	80	130	158	24	M10X1.5	80	162	50	70	78	M10X1.5	13.5	16.5	49	77	16

Диаметр	P	R	R1	R2	R3	R4	S	T	Q	U	V	X	Y	Y1	Y2	Y3	Y4	Z	Z1
20	54	10	9.5	5.5	12	5.5	12	G1/8	25	24	72	44	3	3	3.5	3	6	M5X0.8	13
25	64	12	9.5	5.5	12	5.5	16	G1/8	28.5	30	82	50	3	4	4.5	3	6	M6X1	15
32	78	16	11	6.6	16	7.5	20	G1/8	34	34	98	63	3	4	4.5	3	6	M8X1.25	20
40	86	16	11	6.6	16	7.5	20	G1/8	38	40	106	72	3	4	4.5	3	6	M8X1.25	20
50	110	20	14	8.6	20	9	25	G1/4	47	46	130	92	3	5	6	4	8	M10X1.5	22
63	124	20	14	8.6	20	9	25	G1/4	55	58	142	110	3	5	6	4	8	M10X1.5	22

Диаметр	CA			CE		
	20~40	50~100	125~200	20~40	50~100	125~200
20	24	44	120	29	39	77
25	24	44	120	29	39	77
32	24	48	124	33	45	83
40	24	48	124	34	46	84
50	24	48	124	36	48	86
63	28	52	128	38	50	88

Диаметр	M		
	20~30	40~100	125~200
20	63	80	108
25	69.5	85.5	108.5

Диаметр	M	
	20~50	75~200
32	97	102
40	97	102
50	106.5	118
63	106.5	118