



Серия SC

Пневмоцилиндры серии SC - это цилиндры эконо-серии. Цилиндры серии SC поставляются в трех основных исполнениях: двустороннего действия с односторонним штоком, двустороннего действия с проходным штоком и регулировкой хода. Стандартные цилиндры поставляются с диаметром от 32 до 200мм и ходом до 1500мм.

SC-SC-50×100-S

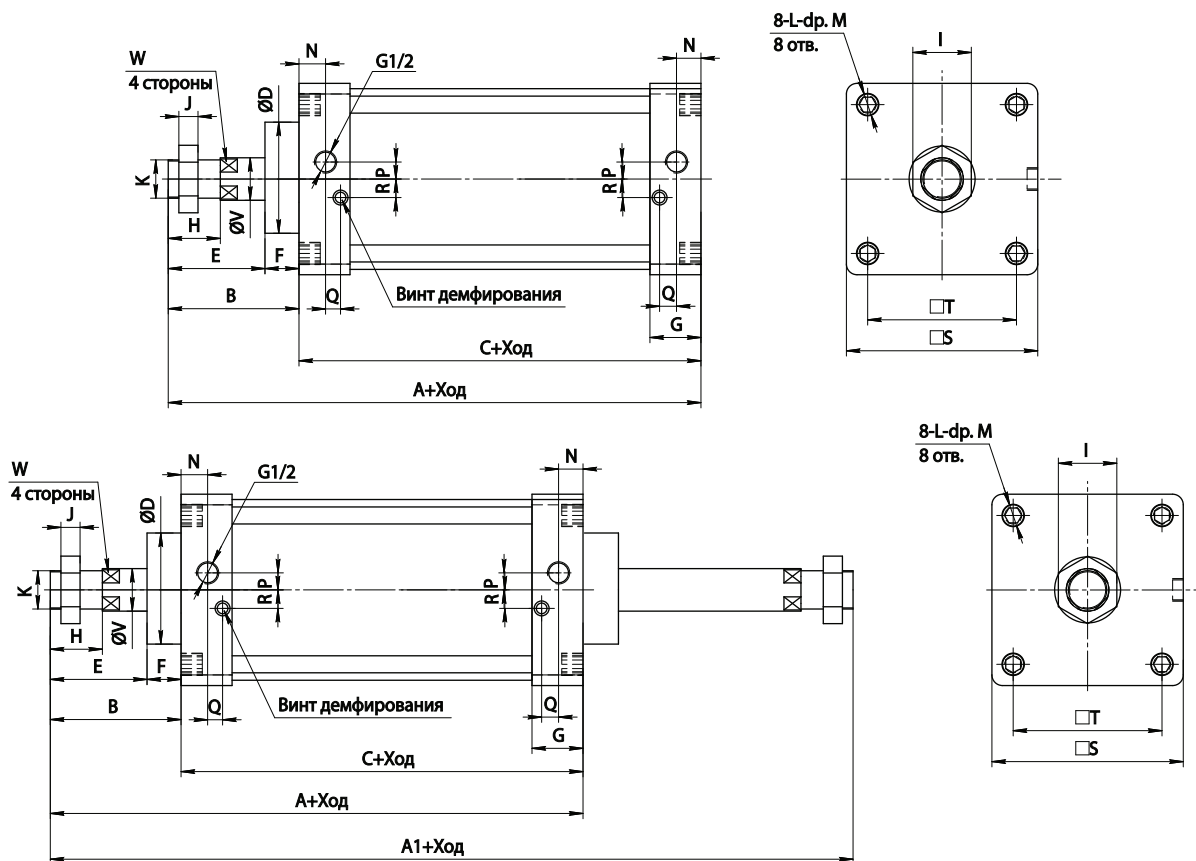
① ② ③ ④ ⑤

- ① Пневмоцилиндр.
- ② SC - Серия: SC - Цилиндр двустороннего действия с односторонним штоком.
SCD - Цилиндр двустороннего действия с проходным штоком.
SCJ - Цилиндр двустороннего действия с регулировкой хода.
- ③ Диаметр поршня: от 32 до 200 мм.
- ④ Ход цилиндра.
- ⑤ Наличие магнита на поршне: Пусто - без магнита, шток стандартный;
S - магнит на поршне, шток стандартный;
SR - магнит на поршне, шток нержавеющей хромированной стали;
R - без магнита, шток нержавеющей хромированной стали.

Технические характеристики									
Диаметр, мм	32	40	50	63	80	100	125	160	200
Действие	Двустороннее								
Рабочая среда	Воздух (после фильтра 40 мкм)								
Диапазон рабочего давления	1~9 Бар								
Макс. входное давление	12 Бар								
Присоединительная резьба	G1/8"	G1/4"	G3/8"		G1/2"		G3/4"		
Диапазон рабочих температур	0 ~ 70 °C								
Демпфирование, мм	20				26			45	
Максимальная длина хода, мм	1000	1200		1500					
Тип магнитного датчика	CS1-F, CS1-U								
Тип крепления для датчика	SH-32	SH-40	SH-50	SH-63	SH-80	SH-100	SH-125	SH-160	SH-200

* На складе поддерживаются цилиндры диаметром от 100 до 200 мм.

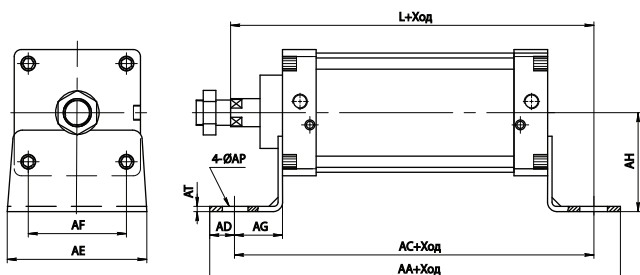
Габаритные и присоединительные размеры



Диаметр	A	A1	B	C	D	E	F	G	H	I	J	K	L	M	N	O	P	Q	R	S	T	V	W
32	140	187	47	93	28	32	15	27.5	22	17	6	M10x1.25	M6x1	9.5	13.5	G1/8"	3.5	7.5	7	45	33	12	12
40	142	191	48	93	32	34	15	27.5	24	17	7	M12x1.25	M6x1	9.5	13.5	G1/4"	6	8.2	9	50	37	16	14
50	150	207	57	93	38	42	15	27.5	32	23	8	M16x1.5	M6x1	9.5	13.5	G1/4"	8.5	8.2	9	62	47	20	17
63	153	210	57	96	38	42	15	27.5	32	23	8	M16x1.5	M8x1.25	9.5	13.5	G3/8"	7	8.2	8.5	75	56	20	17
80	183	258	75	108	47	54	15	33	40	26	10	M20x1.5	M10x1.5	11.5	16.5	G3/8"	10	9.5	14	94	70	25	22
100	189	264	75	114	47	54	21	33	40	26	10	M20x1.5	M10x1.5	11.5	16.5	G1/2"	11	9.5	14	112	84	25	22
125	239	-	104	136	55	70	32	40	54	36	10	M27x2	M12x1.75	21	16.5	G1/2"	-	-	-	140	110	32	27
160	291	-	123	168	62	93	30	50	72	55	18	M36x2	M16x2	17.5	25	G1/2"	-	-	-	180	140	40	36
200	347	-	167	180	80	112	55	50	72	55	18	M36x2	M16x2	17.5	25	G3/4"	-	-	-	220	175	40	36

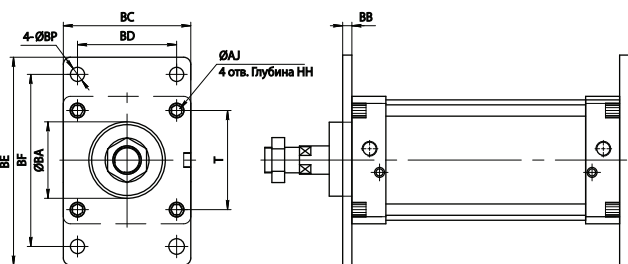
Подвески

Лапы монтажные. Код: SC-SC-LB-(диаметр)



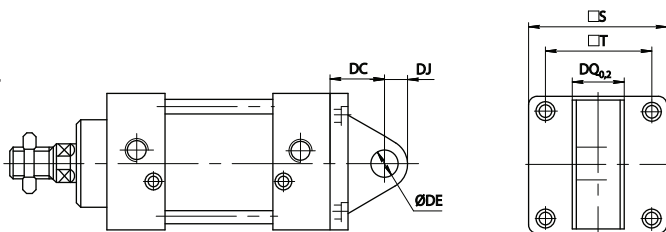
Диаметр	32	40	50	63	80	100	125	160	200
AA	153	169	173	184	200	210	249	328	380
AC	134	140	149	158	168	174	213	288	320
AD	9.5	14.5	12	12	16	18	18	20	30
AE	50	57	68	80	97	112	140	180	220
AF	33	36	47	56	70	84	90	115	135
AG	20.5	23.5	28	31	30	30	45	60	70
AH	28	30	36.5	41	49	57	90	115	135
AP	9	12	12	12	14	14	16	18	22
AT	3.2	3.2	3.2	3.2	4	4	8	8	10
L	138.5	141.5	146	152	173	179	217	279	345

Передний и задний фланец. Код: SC-SC-FA-(диаметр)



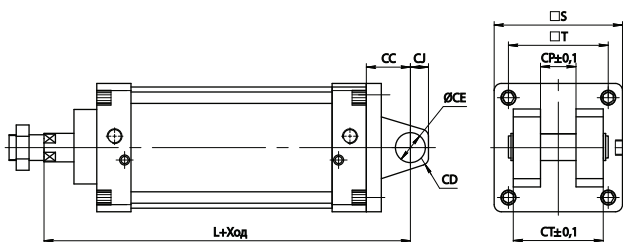
Диаметр	32	40	50	63	80	100	125	160	200
BA	28.3	32.3	38.3	38.3	47.3	47.3	56	63	81
BB	10	10	10	12	16	16	20	25	25
BC	47	52	65	76	95	115	140	180	220
BD	33	36	47	56	70	84	90	115	135
BE	72	84	104	116	143	162	224	280	320
BF	58	70	86	98	119	138	180	230	270
AJ	10.5	10.5	13.5	13.5	16.6	16.6	19	25	25
AK	6.5	6.5	8.5	8.5	10.5	10.5	12.5	16.5	16.5
BP	7	7	9	9	12	12	16	18	22
T	33	37	47	56	70	84	110	140	175

Задняя охватываемая цапфа. Код: SC-SC-CA-(диаметр)



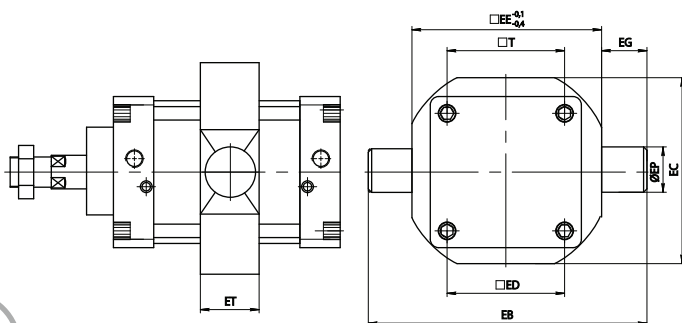
Диаметр	32	40	50	63	80	100	125	160	200
S	48	50	62	75	94	112	140	180	220
T	33	37	47	56	70	84	110	140	175
DC	34	34	34	34	48	48	50	55	60
DE	12	14	14	14	20	20	25	30	30
DJ	14	14	15	15	20	20	25	30	30
DQ	16	20	20	20	32	32	70	90	90

Задняя охватывающая цапфа. Код: SC-SC-CB-(диаметр)



Диаметр	32	40	50	63	80	100	125	160	200
CC	19	19	19	19	32	32	50	55	60
CD	5	5	3	3	8	8	25	30	30
CE	12	14	14	14	20	20	25	30	30
CJ	13	13	15	15	21	21	25	30	30
CP	16.3	20.3	20.3	20.3	32.3	32.3	70	90	90
CT	32	44	52	52	64	64	120	160	160
S	48	50	62	75	94	112	140	180	220
T	33	37	47	56	70	84	110	140	175
L	137	137	137	140	175	181	222	274	335

Центральная подвеска. Код: SC-SC-TC-(диаметр)

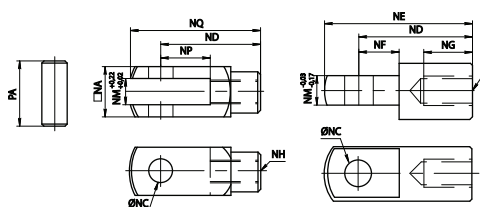


Диаметр	40	50	63	80	100
EB	113	126	138	164	182
EC	63	76	88	114	132
ED	37	47	56	70	84
EE	63	76	88	114	132
EG	25	25	25	25	25
EP	25	25	25	25	25
ET	30	30	30	35	40

Компания оставляет за собой право изменять модели и размеры без уведомления.

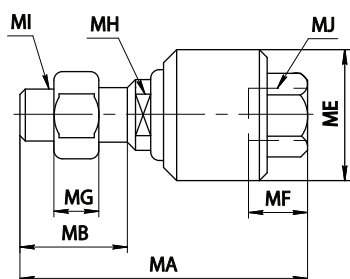
Наконечники на шток.

Вилки на шток Y и I



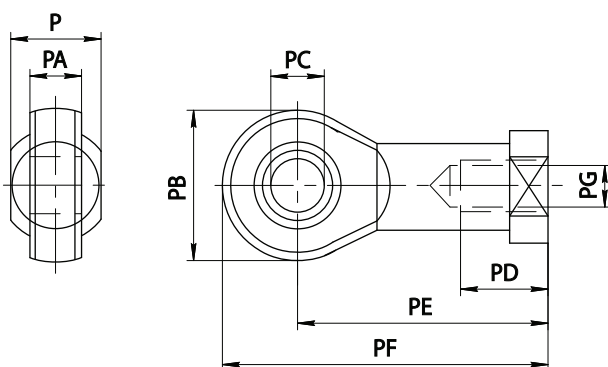
Код	NA	NC	ND	NE	NF	NG	NH	NM	NP	NQ	PA
SC-Y-M4X0.7	8	4	16	-	-	-	M4×0.7	4	8	22.5	12.8
SC-Y-M6X1	12	5	24	-	-	-	M6×1.0	6	12	33.5	17
SC-Y-M8X1.25	16	8	32	-	-	-	M8×1.25	8	16	45	21
SC-Y-M10X1.25	19	10	40	52	15	20	M10×1.25	10	20	52	26.2
SC-Y-M12X1.25	25.4	12	48	67	24	20	M12×1.25	12	24	62	32.8
SC-Y-M16X1.5	32	16	64	89	32	23	M16×1.5	16	32	83	39.3
SC-Y-M20X1.5	44.4	20	80	112	41	30	M20×1.5	20	41	105	53.3
SC-Y-M27X2	54	30	110	150	41	45	M27×2.0	30	55	151.8	66
SC-Y-M36X2	70	35	144	195	65	55	M36×2.0	35	73	195.8	83

Шаровый шарнир FJ



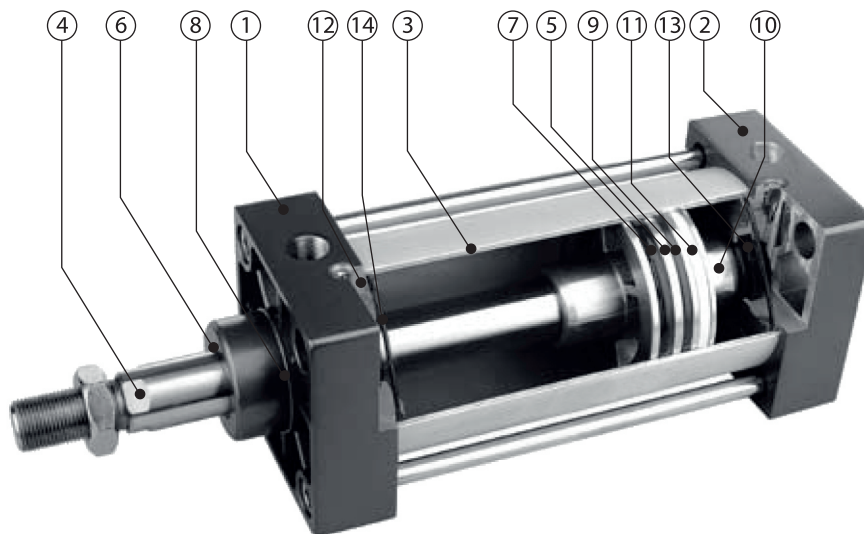
Код	MA	MB	ME	MF	MG	MH	MI	MJ
SC-FJ-M10X1.25	73	20	26	26	6	10	M10×1.25	M10×1.25
SC-FJ-M12X1.25	77	24	28	26	7	12	M12×1.25	M12×1.25
SC-FJ-M16X1.5	106	32	44.5	34	8	17	M16×1.5	M16×1.5
SC-FJ-M20X1.5	122	40	53	42	10	22	M20×1.5	M20×1.5
SC-FJ-M27X2	147	54		40	13.5	24	M27×2	M27×2
SC-FJ-M36X2	251	72		78	18	36	M36×2	M36×2

Сферический наконечник UJ



Код	P	PA	PB	PC	PD	PE	PF	PG
SC-UJ-M6X1	9	7	20	6	12	30	40	M6×1.0
SC-UJ-M8X1.25	12	9	24	8	16	36	48	M8×1.25
SC-UJ-M10X1.25	14	10.4	28	10	20	43	57	M10×1.25
SC-UJ-M12X1.25	16	12	32	12	22	50	66	M12×1.25
SC-UJ-M16X1.5	21	15	42	16	28	64	85	M16×1.5
SC-UJ-M20X1.5	25	18	50	20	33	77	102	M20×1.5
SC-UJ-M27X2	37	25	70	30	51	110	145	M27×2
SC-UJ-M36X2	43	28	80	35	56	125	165	M36×2

Внутренняя структура



Номер	Название	Материал	Количество	Код заказа
1	Передняя крышка	Окрашенный алюминий	1	SC-SC-Диаметр-1
2	Задняя крышка	Окрашенный алюминий	1	SC-SC-Диаметр-2
3	Гильза	Анодированный алюминий	1	SC-SC-Диаметр-3-ход
4	Шток	Хромированная углеродистая сталь/ хромированная нержавеющая сталь	1	SC-SC-Диаметр-4-ход
5	Поршень	Алюминий	1	SC-SC-Диаметр-5
6	Уплотнение штока	NBR	1	SC-SC-Диаметр-6
7	Уплотнение поршня	NBR	2	SC-SC-Диаметр-7
8	Втулка	Графитонаполненная бронза	1	SC-SC-Диаметр-8
9	Магнит	PVC	1	SC-SC-Диаметр-9
10	Болт	Сталь	2	SC-SC-Диаметр-10
11	Антифрикционное кольцо	Фторопласт (PTFE)	1	SC-SC-Диаметр-11
12	Винт регулировки демпфирования	Никелированная бронза	2	SC-SC-Диаметр-12
13	Демпферная манжета	NBR	2	SC-SC-Диаметр-13
14	Уплотнение крышки(кольцо)	NBR	2	SC-SC-Диаметр-14

Пример заказа штока для цилиндра Ø100 и ходом 200 - SC-SC-100-4-200.