



Серия CXS

Сдвоенные компактные цилиндры серии CXS. Цилиндры данной серии поставляются шести типоразмеров и имеют регулировочный болт для регулировки крайнего втянутого положения штоков. Цилиндры могут поставляться с линейными направляющими скольжения и качения. Для определения положения поршня используется геркон, установленный на корпус цилиндра.

SC-CXS-M-10x15

① ② ③ ④ ⑤

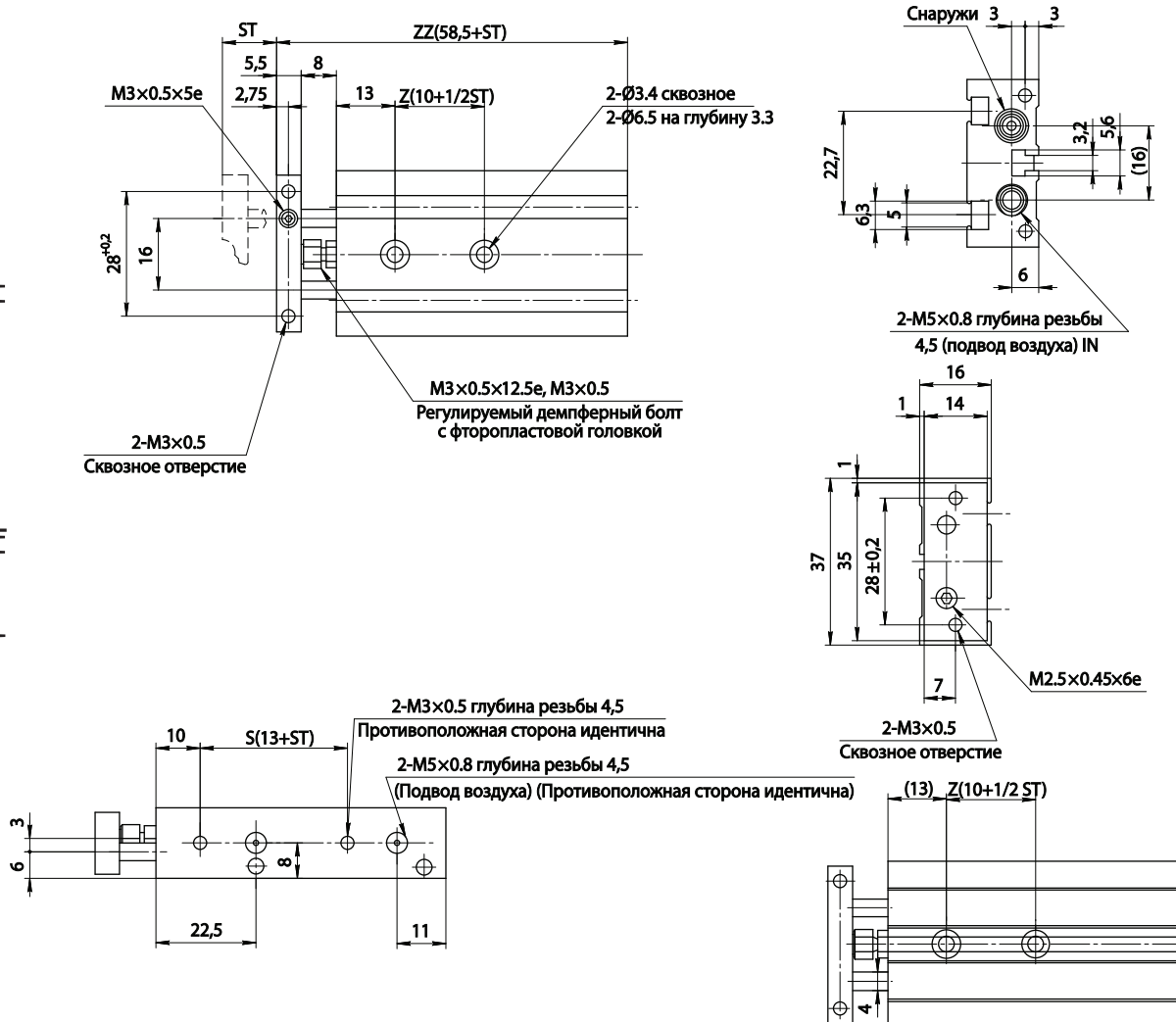
- ① Пневмоцилиндр.
- ② CXS - Серия CXS.
- ③ M – направляющие с втулками скольжения.
L – направляющие с подшипниками качения.
- ④ Диаметр поршня цилиндра.
- ⑤ Ход.

Технические характеристики							
Типоразмер	6	10	16	20	25	32	
Действие	Двустороннее						
Рабочая среда	Воздух (после фильтра 40 мкм)						
Максимальное рабочее давление	7 Бар						
Минимальное рабочее давление	1,5 Бар	1,0 Бар		0,05 Бар			
Диапазон регулирования положения штока, мм	0 ~ 6						
Диапазон рабочих температур	-10 ~ +50 °C						
Повторяемость, мм	Втулка	±0,1	±0,15	±0,13	±0,11	±0,1	±0,08
	Подшипник	±0,1	±0,1	±0,07	±0,05	±0,05	±0,04
Присоединительная резьба	M5x0,8				G1/8"		

* При заказе выбирайте цилиндры стандартных ходов, приведенных в таблицах габаритных размеров.

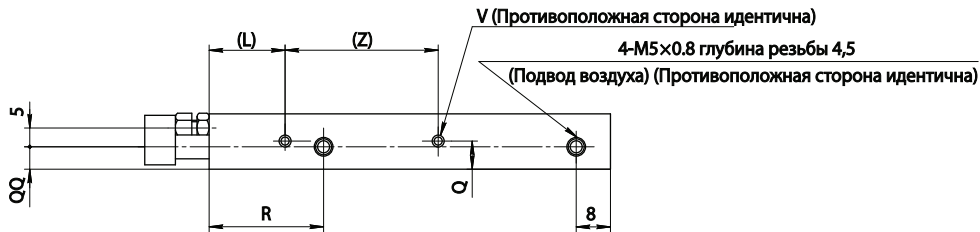
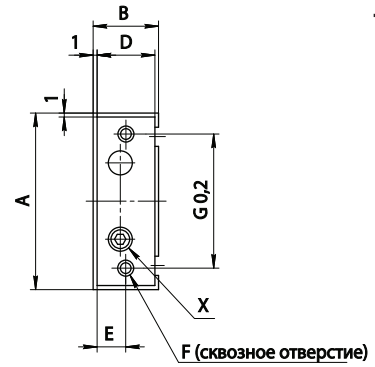
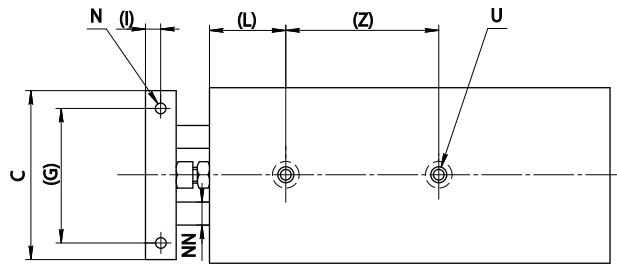
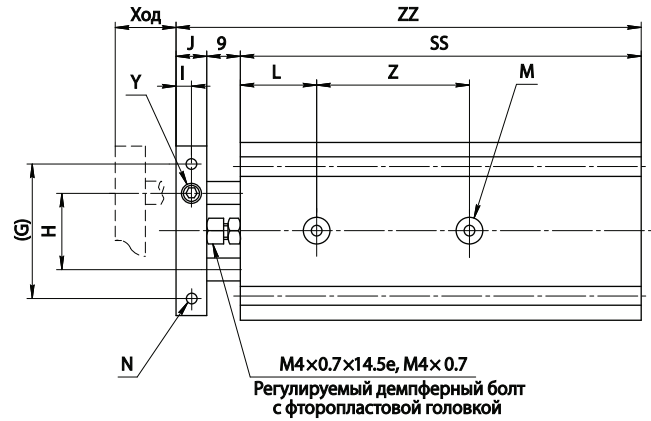
Габаритные и присоединительные размеры

SC-CXS-...-6



Диаметр	Ход	Z	S	SS	ZZ
6	10	15	23	55	68,5
6	20	20	33	65	78,5
6	30	25	43	75	88,5
6	40	30	53	85	98,5
6	50	35	63	95	108,5

SC-CXS-...-10(16)



Диаметр	A	B	C	D	E	F	G	H	I	J	L	M	N	NN	P	Q	QQ	R	U	V	X	Y
10	46	17	44	15	7,5	2-M4x0,7	35	20	4	8	20	2-Ø3,4 сквозное 2-Ø6,5 на глубину 3,3	2-M3x0,5 глубина резьбы 5	Ø6	33,6	8,5	7	30	2-M4x0,7 глубина резьбы 7	4-M3x0,5 глубина резьбы 4,5	M3x0,5x10e	M5x0,8x5e
16	58	20	56	18	9	2-M5x0,8	45	25	5	10	30	2-Ø3,4 сквозное 2-Ø8 на глубину 4,4	2-M4x0,7 глубина резьбы 6	Ø8	48	10	10	38,5	2-M5x0,8 глубина резьбы 8	4-M4x0,7 глубина резьбы 5	M5x0,8x10e	M6x1,0x5e

Диаметр \ Ход	SS														Z					
	10	15	20	25	30	35	40	45	50	60	70	75	80	90	100	10,15,20,25	30,35,40,45,50	60,70,75	80	90,100
10	65	70	75	80	85	90	95	100	105	115	125	130	-	-	-	30	40	50	-	-
16	70	75	80	85	90	95	100	105	110	120	130	135	140	150	160	25	35	45	45	55

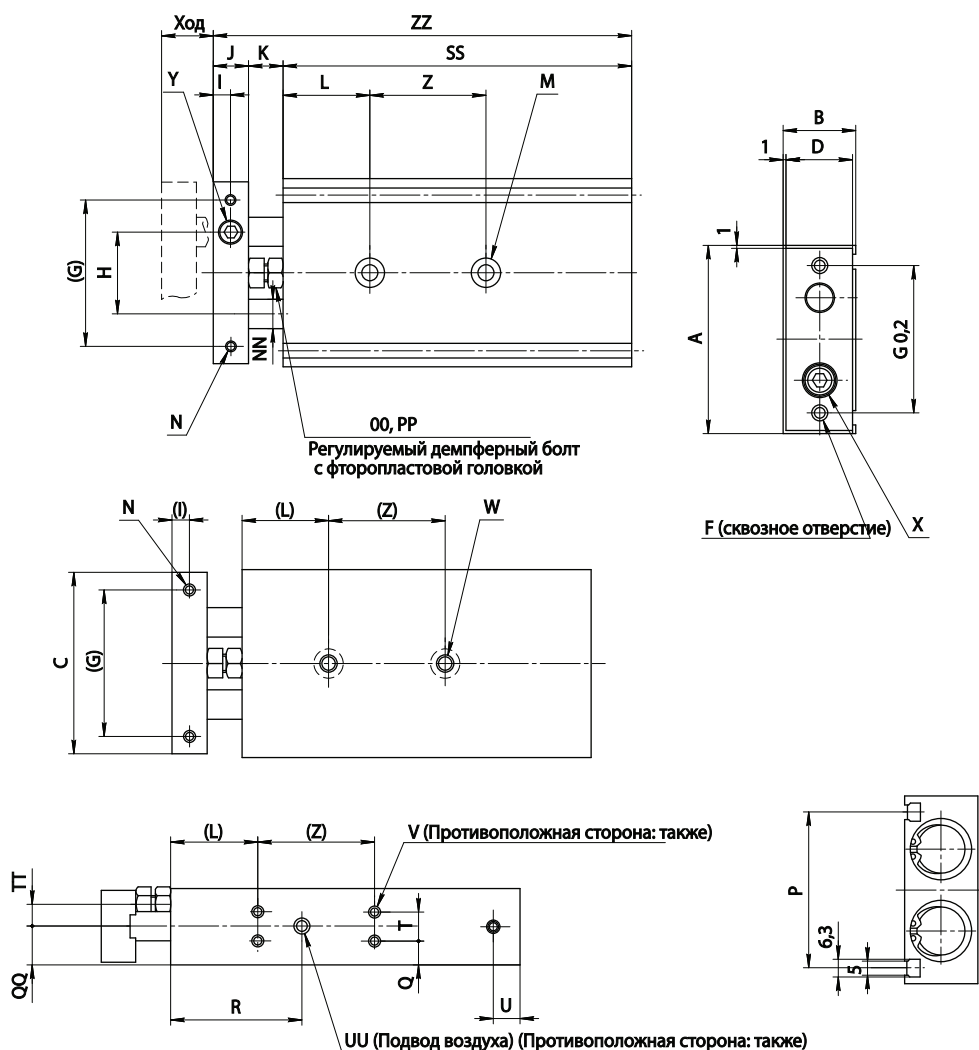
Диаметр \ Ход	ZZ														
	10	15	20	25	30	35	40	45	50	60	70	75	80	90	100
10	82	87	92	97	102	107	112	117	122	132	142	147	-	-	-
16	89	94	99	104	109	114	119	124	129	139	149	154	159	169	179

Компания оставляет за собой право изменять модели и размеры без уведомления.

Исполнительные механизмы

Цилиндры линейного действия

SC-CXS-...-20(25, 32)



Диаметр	A	B	C	D	E	F	G	H	I	J	K	L	M	N	NN	OO	P
20	64	25	62	23	11,5	2-M5×0,8	50	28	6	12	12	30	2-Ø5,5 сквозное 2-Ø9,5 на глубину 5,3	2-M4×0,7 глубина резьбы 6	Ø10	M6×1,0×18,5e	53
25	80	30	78	28	14	2-M6×1,0	60	35	6	12	12	30	2-Ø6,9 сквозное 2-Ø11 на глубину 6,3	2-M5×0,8 глубина резьбы 7,5	Ø12	M6×1,0×18,5e	64
32	98	38	96	36	18	2-M6×1,0	75	44	8	16	14	30	2-Ø6,9 сквозное 2-Ø11 на глубину 6,3	2-M5×0,8 глубина резьбы 8	Ø16	M8×1,25×23e	76

Диаметр	PP	Q	QQ	R	T	TT	U	UU	V	W	X	Y
20	M6×1,0	7,75	12,5	45	9,5	6,5	8	4-M5×0,8 глубина резьбы 4,5	8-M4×0,7 глубина резьбы 5,5	2-M6×1,0 глубина резьбы 10	M6×1,0×12e	M8×1,25×6e
25	M6×1,0	8,5	15	46	13	9	9	4-Rc 1/8 глубина резьбы 6,5	8-M5×1,25 глубина резьбы 7,5	2-M8×1,25 глубина резьбы 12	M6×1,0×14e	M8×1,25×6e
32	M8×1,25	9	19	56	20	11,5	10	4-Rc 1/8 глубина резьбы 6,5	8-M5×1,25 глубина резьбы 7,5	2-M8×1,25 глубина резьбы 12	M8×1,25×16e	M10×1,5×8e

Компания оставляет за собой право изменять модели и размеры без уведомления.

Диаметр \ Ход	SS															Z		
	10	16	20	25	30	35	40	45	50	60	70	75	80	90	100	10,15,20,25	30,35,40,45,50	60,70,75,80,90,100
20	80	85	90	95	100	105	110	115	120	130	140	145	150	160	170	30	40	60
25	82	87	92	97	102	107	112	117	122	132	142	147	152	162	172	30	40	60
32	92	97	102	107	112	117	122	127	132	142	152	157	162	172	172	40	50	70

Диаметр \ Ход	ZZ														
	10	15	20	25	30	35	40	45	50	60	70	75	80	90	100
20	104	109	114	119	124	129	134	139	144	154	164	169	174	184	194
25	106	111	116	121	126	131	136	141	146	156	166	171	179	186	196
32	122	127	132	137	142	147	152	157	162	172	182	187	192	202	212