

Серия СРТ

Пневмо-гидро преобразователь предназначен для получения больших усилий. Усилитель состоит из пневматического и гидравлического цилиндров.

Данные устройства позволяют получить усилие до 40 тонн без использования гидростанции. Достаточно обычной пневмосети с давлением до 8 бар.

SC-CPT-63×100-20-2

① ② ③ ④ ⑤ ⑥

- ① Пневмоцилиндр.
- ② СРТ - Серия СРТ.
- ③ Диаметр поршня: 63мм (1т, 3т), 80мм (5т, 10т), 125мм (15т, 20т, 30т), 160мм (40т) .
- ④ Ход цилиндра.
- ⑤ Ход на максимальном усилии: 5мм, 10мм, 15мм, 20мм.
- ⑥ Максимальное усилие: 1т, 3т, 5т, 10т, 15т, 20т, 30т, 40т.

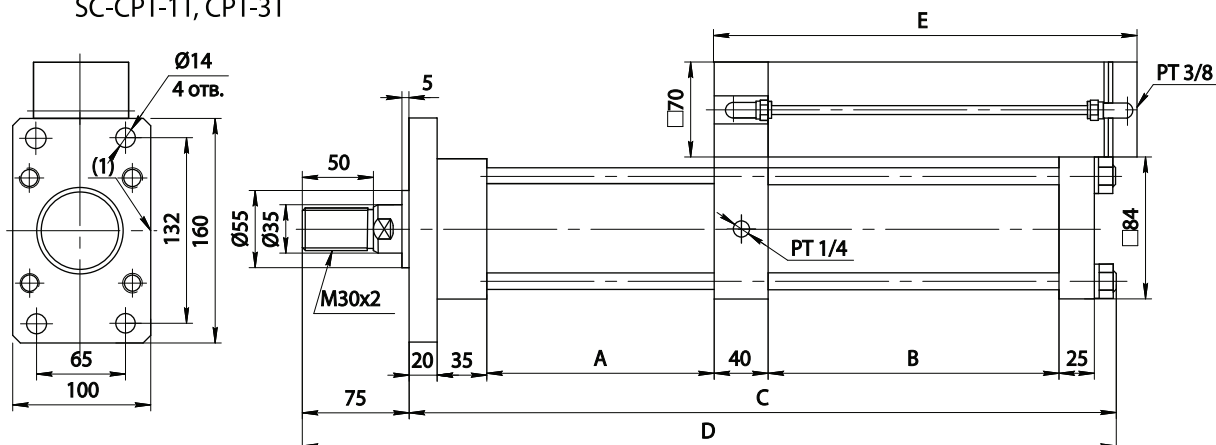
Технические характеристики					
Диаметр, мм	63	80	100	125	160
Действие	Двустороннее				
Рабочая среда	Воздух (после фильтра 40 мкм)				
Диапазон рабочего давления	2~7 Бар				
Максимальное входное давление	10 Бар				
Диапазон рабочих температур	-5 ~ 60 °C				
Максимальное давление гидроцилиндра	300 Бар				
Масло в гидроцилиндре	ISO VG68				
Частота работы	10 циклов/мин				
Скорость перемещения	700 мм/сек				

Усилие на штоке

Модель	Усилие при выдвигении, кг						Максимальное усилие, кг						Усилие при втягивании, кг					
	Давление, бар						Давление, бар						Давление, бар					
	2	3	4	5	6	7	2	3	4	5	6	7	2	3	4	5	6	7
СРТ-1	60	90	120	150	180	210	600	900	1250	1550	1850	2150	40	60	80	100	120	140
СРТ-3	60	90	120	150	180	210	1000	1500	3000	2500	3000	3500	40	60	80	100	120	140
СРТ-5	100	150	200	250	300	350	2000	3000	4000	5000	6000	7000	80	120	160	200	240	280
СРТ-10	156	234	312	390	468	546	3120	4580	6240	7800	9360	10920	120	180	240	300	360	420
СРТ-15	240	360	480	600	720	840	5120	7680	10240	12800	15350	17900	180	270	360	450	540	630
СРТ-20	240	360	480	600	720	840	7000	10500	14000	17500	21000	24500	180	270	360	450	540	630
СРТ-30	240	360	480	600	720	840	8000	12000	16000	20000	24000	28000	180	270	360	450	540	630
СРТ-40	400	600	800	1000	1200	1400	13000	19500	26000	32500	39000	46000	330	495	660	825	990	1155

Габаритные и присоединительные размеры

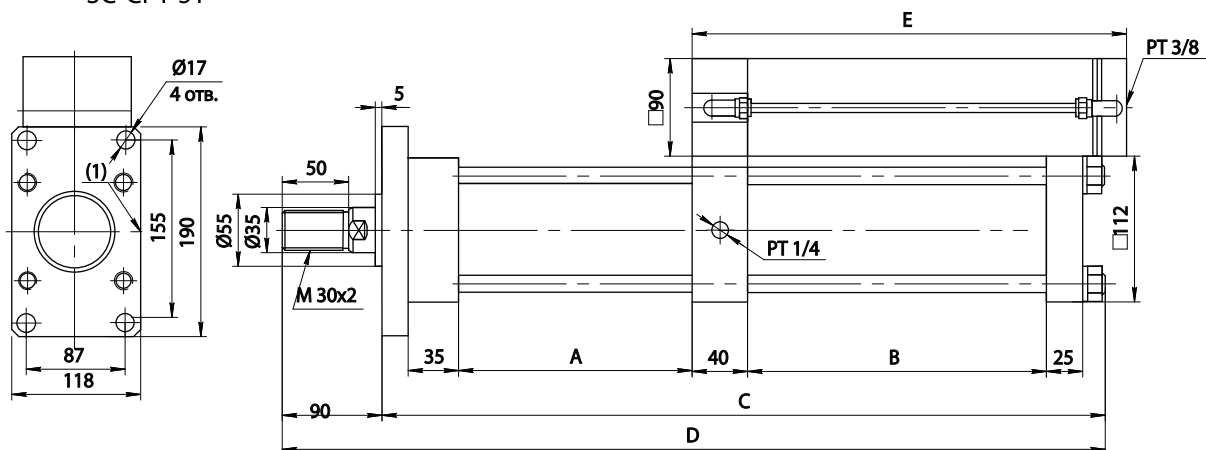
SC-CPT-1T, CPT-3T



Общий ход	Ход на максимальном усилии	A	B	C	D	E
50	5	110	110	355	430	260
100	5	160	110	405	480	310
150	5	210	110	455	530	340
200	5	260	110	505	580	410
50	10	110	160	405	480	260
100	10	160	160	455	530	310
150	10	210	160	505	580	340
200	10	260	160	555	630	410

Общий ход	Ход на максимальном усилии	A	B	C	D	E
50	15	110	205	450	525	260
100	15	160	205	500	575	310
150	15	210	205	550	625	340
200	15	260	205	600	675	410
50	20	110	255	500	575	260
100	20	160	255	550	625	310
150	20	210	255	600	675	340
200	20	260	255	650	725	410

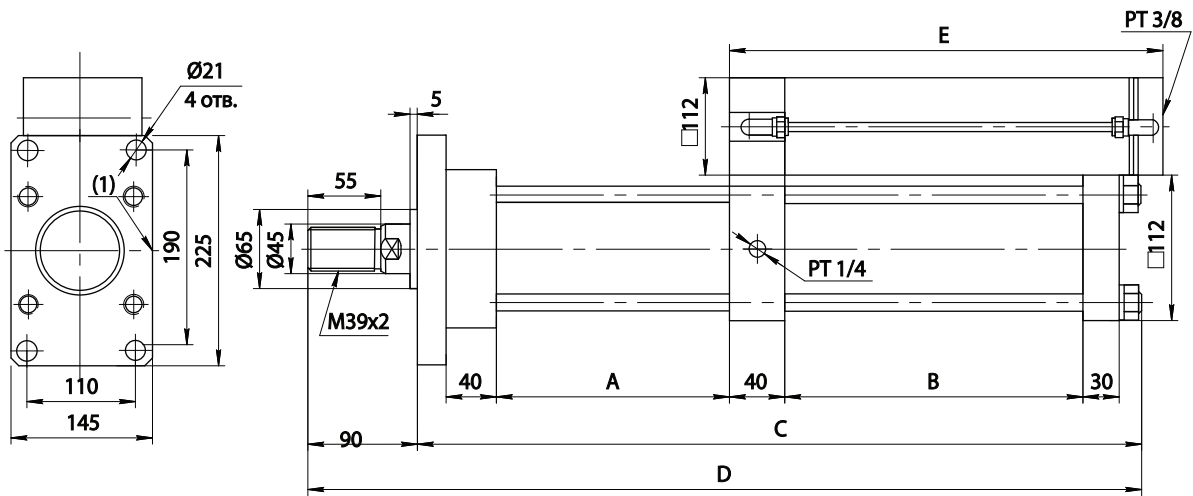
SC-CPT-5T



Общий ход	Ход на максимальном усилии	A	B	C	D	E
50	5	110	121	366	456	280
100	5	160	121	416	506	340
150	5	210	121	466	556	380
200	5	260	121	516	606	420
50	10	110	181	426	516	280
100	10	160	181	476	566	340
150	10	210	181	526	616	380
200	10	260	181	576	666	420

Общий ход	Ход на максимальном усилии	A	B	C	D	E
50	15	110	241	486	576	280
100	15	160	241	536	626	340
150	15	210	241	586	676	380
200	15	260	241	636	726	420
50	20	110	301	546	636	280
100	20	160	301	596	686	340
150	20	210	301	645	736	380
200	20	260	301	696	786	420

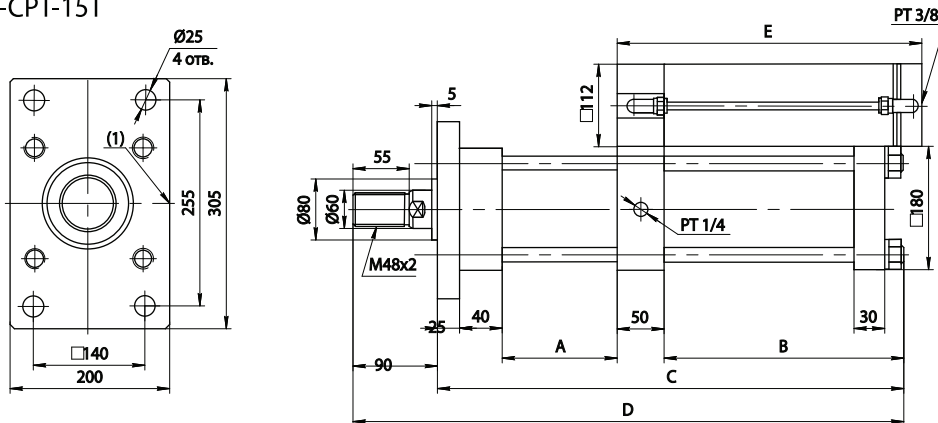
SC-CPT-10T



Общий ход	Ход на максимальном усилии	A	B	C	D	E
50	5	120	121	391	430	280
100	5	170	121	441	480	340
150	5	220	121	491	530	380
200	5	270	121	541	580	420
50	10	120	181	451	541	280
100	10	170	181	501	591	340
150	10	220	181	551	641	380
200	10	270	181	601	691	420

Общий ход	Ход на максимальном усилии	A	B	C	D	E
50	15	120	241	511	601	280
100	15	170	241	561	651	340
150	15	220	241	611	701	380
200	15	270	241	661	751	420
50	20	120	301	571	661	280
100	20	170	301	621	711	340
150	20	220	301	671	761	380
200	20	270	301	721	811	420

SC-CPT-15T



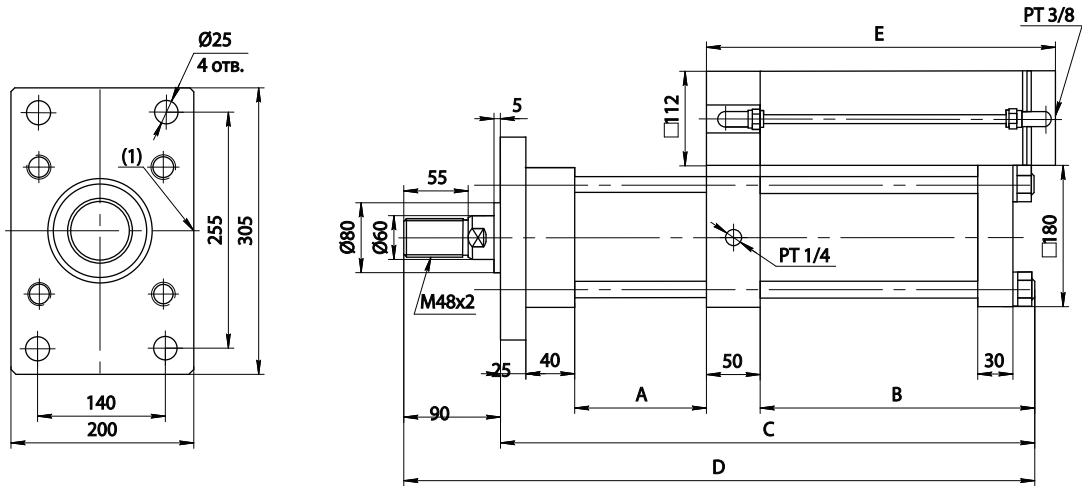
Общий ход	Ход на максимальном усилии	A	B	C	D	E
50	5	120	131	411	501	280
100	5	170	131	461	551	340
150	5	220	131	511	601	380
200	5	270	131	561	651	420
50	10	120	191	471	561	280
100	10	170	191	521	611	340
150	10	220	191	571	661	380
200	10	270	191	621	711	420

Общий ход	Ход на максимальном усилии	A	B	C	D	E
50	15	120	251	531	621	280
100	15	170	251	581	671	340
150	15	220	251	631	721	380
200	15	270	251	681	771	420
50	20	120	311	591	681	280
100	20	170	311	641	731	340
150	20	220	311	691	781	380
200	20	270	311	741	831	420

Исполнительные механизмы

Цилиндры линейного действия

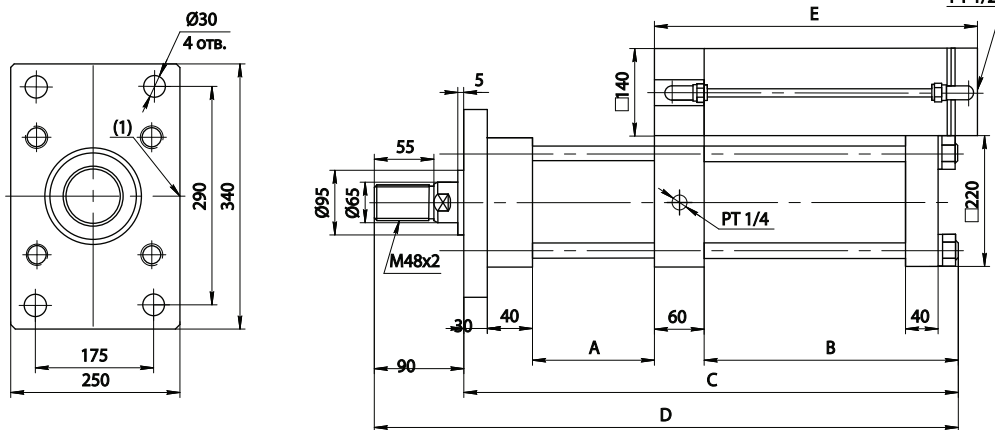
SC-CPT-20T



Общий ход	Ход на максимальном усилии	A	B	C	D	E
50	5	120	151	431	521	280
100	5	170	151	481	571	340
150	5	220	151	531	621	380
200	5	270	151	581	671	420
50	10	120	241	521	611	280
100	10	170	241	571	661	340
150	10	220	241	621	711	380
200	10	270	241	671	761	420

Общий ход	Ход на максимальном усилии	A	B	C	D	E
50	15	120	311	611	701	280
100	15	170	311	661	751	340
150	15	220	311	711	801	380
200	15	270	311	761	851	420
50	20	120	421	701	791	280
100	20	170	421	751	841	340
150	20	220	421	801	891	380
200	20	270	421	851	941	420

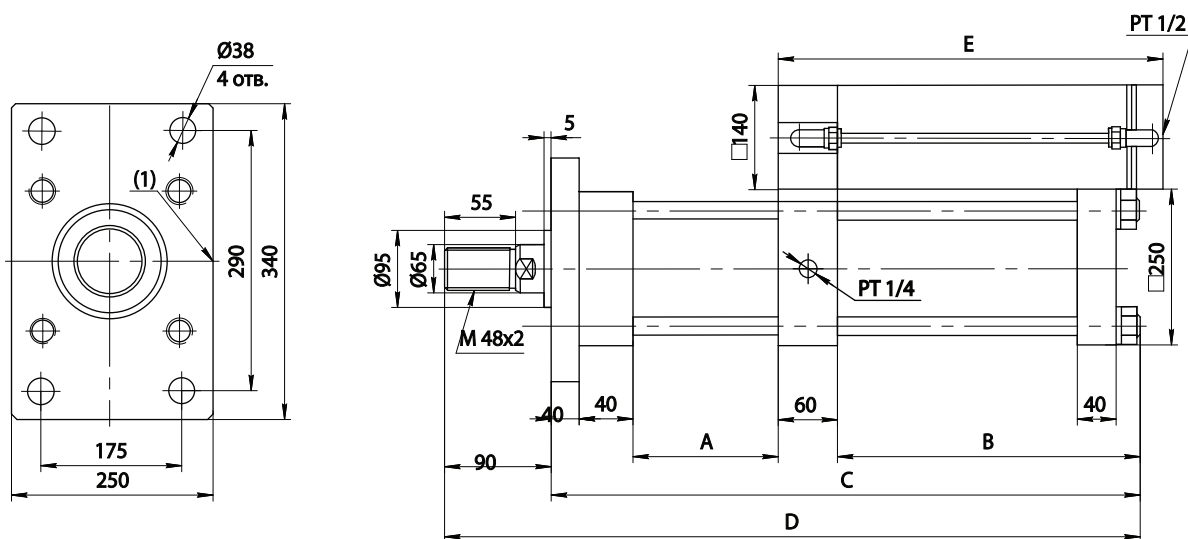
SC-CPT-30T



Общий ход	Ход на максимальном усилии	A	B	C	D	E
50	5	120	141	446	536	280
100	5	170	141	496	586	340
150	5	220	141	546	636	380
200	5	270	141	596	686	420
50	10	120	201	506	596	280
100	10	170	201	556	646	340
150	10	220	201	606	696	380
200	10	270	201	656	746	420

Общий ход	Ход на максимальном усилии	A	B	C	D	E
50	15	120	261	556	656	280
100	15	170	261	616	706	340
150	15	220	261	666	756	380
200	15	270	261	716	806	420
50	20	120	321	626	716	280
100	20	170	321	676	766	340
150	20	220	321	726	816	380
200	20	270	321	776	866	420

SC-CPT-40T



Общий ход	Ход на максимальном усилии	A	B	C	D	E
50	5	130	171	496	586	280
100	5	180	171	546	636	340
150	5	230	171	596	686	380
200	5	280	171	646	736	420
50	10	130	276	601	691	280
100	10	180	276	651	741	340
150	10	230	276	701	791	380
200	10	280	276	751	841	420

Общий ход	Ход на максимальном усилии	A	B	C	D	E
50	15	130	381	706	796	280
100	15	180	381	756	846	340
150	15	230	381	806	896	380
200	15	180	381	856	946	420
50	20	130	486	811	901	280
100	20	180	486	861	951	340
150	20	230	486	911	1001	380
200	20	280	486	961	1051	420

Исполнительные механизмы
Цилиндры линейного действия