

Общая техническая информация

Условные обозначения и описание распределителей с пневматическим и электропневматическим управлением

Описание	Обозначение	Серия
Двух линейный двух позиционный нормально закрытый распределитель с односторонним непосредственным электрическим управлением и пружинным возвратом.		F, FD, VX, FP
Двух линейный двух позиционный нормально закрытый распределитель с односторонним пилотным электропневматическим управлением и пружинным возвратом.		F, VX, RM, ZS,SH, SL, RMZ, RMF
Трех линейный двух позиционный нормально закрытый распределитель с односторонним непосредственным электрическим управлением, ручным дублированием и пружинным возвратом.		A
Трех линейный двух позиционный нормально закрытый распределитель с односторонним пилотным электропневматическим управлением, ручным дублированием и пружинным возвратом.		C, D, E, M
Трех линейный двух позиционный нормально открытый распределитель с односторонним пилотным электропневматическим управлением, ручным дублированием и пружинным возвратом.		C, D, E
Трех линейный двух позиционный нормально закрытый распределитель с односторонним пневматическим управлением и пружинным возвратом.		C, D, E
Трех линейный двух позиционный нормально открытый распределитель с односторонним пневматическим управлением и пружинным возвратом.		C, D, E
Пяти линейный двух позиционный распределитель с односторонним пилотным электропневматическим управлением, ручным дублированием и пружинным возвратом.		C, D, E, EL
Пяти линейный двух позиционный распределитель с односторонним пневматическим управлением и пружинным возвратом.		C, D, E, EL
Трех линейный двух позиционный распределитель с двусторонним пилотным электропневматическим управлением и ручным дублированием.		C, D, E
Трех линейный двух позиционный распределитель с двусторонним пневматическим управлением.		C, D, E
Пяти линейный двух позиционный распределитель с двусторонним пилотным электропневматическим управлением и ручным дублированием.		C, D, E, EL
Пяти линейный двух позиционный распределитель с двусторонним пневматическим управлением.		C, D, E, EL
Пяти линейный трех позиционный распределитель с закрытым центром, двусторонним пилотным электропневматическим управлением, ручным дублированием и пружинным возвратом в среднее положение.		C, D, E, EL
Пяти линейный трех позиционный распределитель с закрытым центром, двусторонним пневматическим управлением и пружинным возвратом в среднее положение.		C, D, E, EL
Пяти линейный трех позиционный распределитель с открытым центром, двусторонним пилотным электропневматическим управлением, ручным дублированием и пружинным возвратом в среднее положение.		C, D, E, EL
Пяти линейный трех позиционный распределитель с открытым центром, двусторонним пневматическим управлением и пружинным возвратом в среднее положение.		C, D, E, EL
Пяти линейный трех позиционный распределитель с подачей воздуха в две линии в центральном положении, двусторонним пилотным электропневматическим управлением, ручным дублированием и пружинным возвратом в среднее положение.		C, D, E, EL
Пяти линейный трех позиционный распределитель с подачей воздуха в две линии в центральном положении и двусторонним пневматическим управлением и пружинным возвратом в среднее положение.		C, D, E, EL

Условные обозначения и описание распределителей с механическим и ручным управлением

Описание	Обозначение	Серия
Трех линейный двух позиционный бистабильный распределитель с управлением типа кнопка.		C, D, H, I
Трех линейный двух позиционный нормально закрытый распределитель с управлением типа кнопка и пружинным возвратом.		C, D, H
Пяти линейный двух позиционный бистабильный распределитель с управлением типа кнопка.		C, D, H
Пяти линейный двух позиционный распределитель с управлением типа кнопка и пружинным возвратом.		C, D, H
Трех линейный двух позиционный бистабильный распределитель с управлением типа джойстик.		C, D, TSV
Трех линейный двух позиционный нормально закрытый распределитель с управлением типа джойстик и пружинным возвратом.		C, D, TSV
Пяти линейный двух позиционный бистабильный распределитель с управлением типа джойстик.		C, D, N, MPV, E, TSV
Пяти линейный двух позиционный распределитель с управлением типа джойстик и пружинным возвратом.		C, D, TSV, E
Пяти линейный трех позиционный распределитель с закрытым центром, управлением типа джойстик и пружинным возвратом в среднее положение.		C, D, E
Пяти линейный трех позиционный распределитель с открытым центром, управлением типа джойстик возвратом и пружинным возвратом в среднее положение.		C, D, E
Пяти линейный трех позиционный распределитель с подачей воздуха в две линии в центральном положении, управлением типа джойстик и пружинным возвратом в среднее положение.		C, D, E
Пяти линейный двух позиционный распределитель с управлением типа педаль и пружинным возвратом.		K
Пяти линейный двух позиционный распределитель с управлением типа педаль с фиксатором и пружинным возвратом.		K
Трех линейный двух позиционный бистабильный распределитель с управлением типа флажок.		H
Пяти линейный двух позиционный бистабильный распределитель с управлением типа флажок.		H
Трех линейный двух позиционный бистабильный распределитель с управлением типа кнопка с фиксатором.		H
Пяти линейный двух позиционный бистабильный распределитель с управлением типа кнопка с фиксатором.		H
Трех линейный двух позиционный нормально закрытый распределитель с управлением типа ролик и пружинным возвратом.		H, HM
Пяти линейный двух позиционный распределитель с управлением типа ролик и пружинным возвратом.		H
Трех линейный двух позиционный нормально закрытый распределитель с управлением типа плунжер и пружинным возвратом.		H, HM
Пяти линейный двух позиционный распределитель с управлением типа плунжер и пружинным возвратом.		H

Рекомендации по выбору распределителей

Основными параметрами при выборе распределителей являются:

Параметр	Значение	Серия распределителя
Управляющий сигнал	Электрический сигнал	A, C, D, E, F, M, SH, SL, VX, FD, FP, EL
	Пневматический сигнал	C, D, E, EL
	Механическое воздействие	C, D, E, H, K, TSV, K, HM
Диапазон рабочего давления (определяется конструкцией и типом управления распределителя)	0 до 8 бар	A, F, TSV, H, K, HM, FD, FP, ZS
	от 0,2 до 35 бар (см. каталог)	C, D, E, F, M, SH, SL, EL
Расход воздуха через распределитель	Для выбора распределителя по требуемому расходу воздуха, в каталоге приведены графики расхода для различных серий распределителей. Используя эти графики можно определить, какое падение давления будет на том или ином распределителе при заданном расходе. К примеру если при входном давлении 6 Бар расход воздуха через распределитель E серии с присоединительной резьбой G1/2 будет составлять 3000 литров в минуту, то давление на выходе распределителя будет 3,8 Бар. Падение давления составит 2,2 Бара. Как такового значения рекомендуемого падения давления на распределителе не существует, это значение определяется требованиями системы, в которой работает распределитель. Но нужно понимать, чем меньше падение давления на распределителе, тем выше быстродействие всей пневматической системы, в которой он работает.	
Частота срабатывания	Этот показатель важен для распределителей с электрическим и электропневматическим управлением. И составляет 1 - 5 циклов в секунду для распределителей разных серий.	

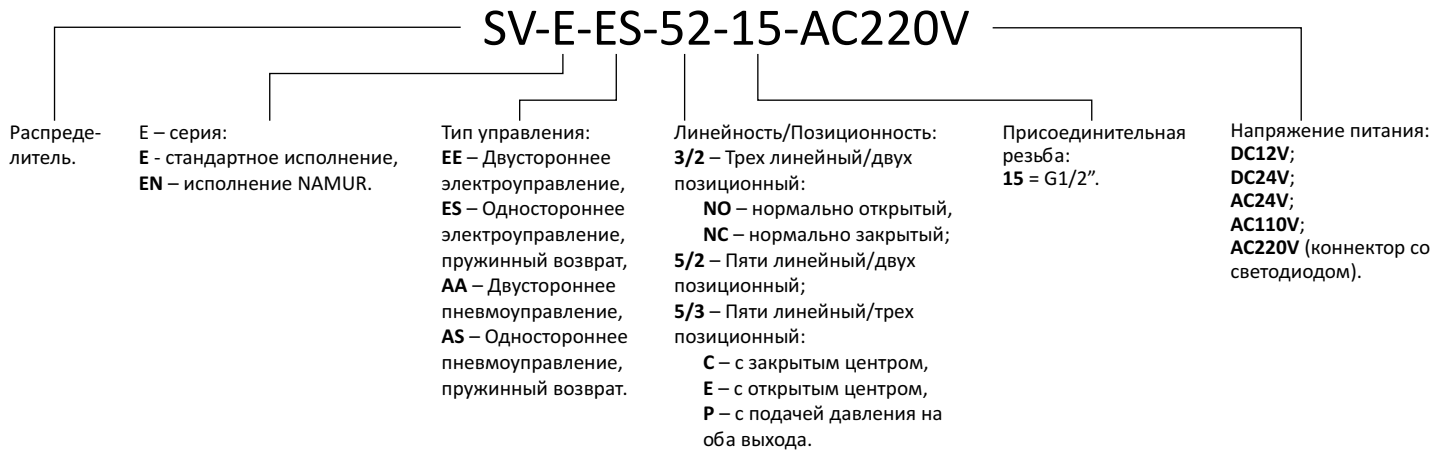
Изменения в наименовании моделей пневмораспределителей

Модель	Новое наименование	Модель	Новое наименование
SV-E-ES-32-15	3N410-15	SV-E-AS-32-15	3A410-15
SV-E-EE-32-15	3N420-15	SV-E-AA-32-15	3A420-15
SV-E-ES-52-15	4N410-15	SV-E-AS-52-15	4A410-15
SV-E-EE-52-15	4N420-15	SV-E-AA-52-15	4A420-15
SV-E-EE-53-15	4N430-15	SV-E-AA-53-15	4A430-15

Распределители с электрическим и пневматическим управлением

Серия E

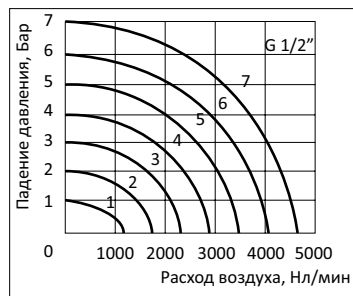
Распределители золотникового типа серии E поставляются в трёх исполнениях: 3/2, 5/2 и 5/3 с электропневматическим (пилотным) и пневматическим управлением (непосредственным). Имеют присоединительные резьбы G1/2". Распределители данной серии могут монтироваться индивидуально и группами на плите.



Технические характеристики

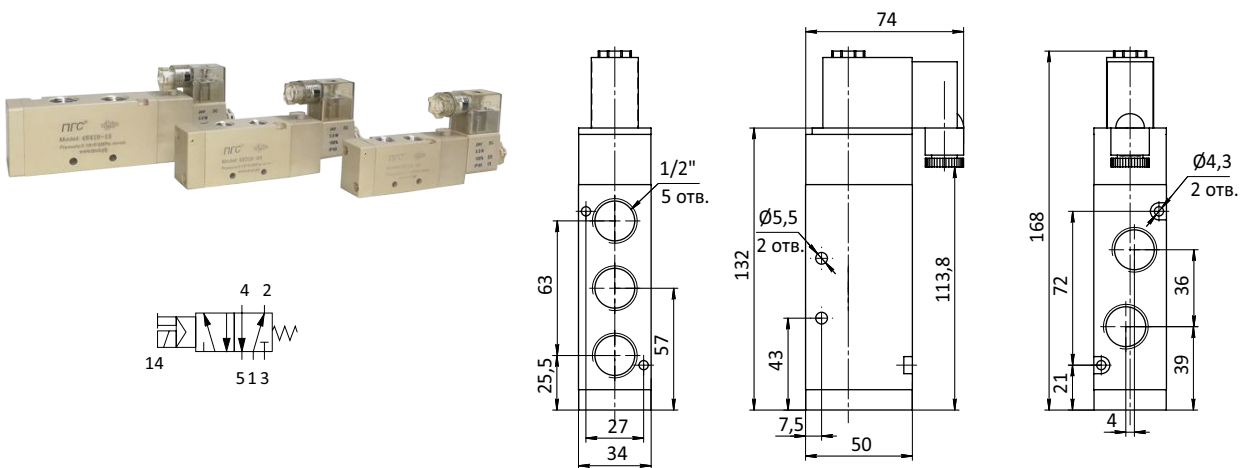
Модель	E-ES-52-15	E-EE-52-15	E-EE-53C-15	E-EE-53E-15	E-EE-53P-15
	E-AS-52-15	E-AA-52-15	E-AA-53C-15	E-AA-53E-15	E-AA-53P-15
Количество линий/позиций	5/2			5/3	
Эффективная площадь сечения	50 мм ² (CV=2.79)			30 мм ² (CV=1.67)	
Модель	E-ES-32-15	E-EE-32-15		E-ES-32-15	E-AA-32-15
Количество линий/позиций	3/2				
Эффективная площадь сечения	50 мм ² (CV=2.79)				
Присоединение	Вход=Выход=Выхлоп=G1/2"				
Рабочая среда	Воздух, тонкость фильтрации не менее 40 мкм				
Тип управления	Электропневматическое (пилотное), пневматическое (непосредственное)				
Диапазон рабочего давления	1.5 ~ 8 Бар				
Максимальное входное давление	12 Бар				
Диапазон рабочих температур	-5~50 °C (при сухом воздухе без влаги)				
Напряжение питания	DC12V(2.5W); DC24V(3W); AC24V(3.5VA); AC110V(2.5VA); AC220V(2.5VA)				
Допустимое изменение напр. пит.	-15% ~ +10%				
Степень защиты, класс изоляции	IP65, класс F				
Мак.частота срабатывания	3 циклов/сек				
Мин. время переключения	0.05 сек				
Нормальный расход	2500 Нл/мин (для E-...-32-... и E-...-52-...)				

Расходные характеристики

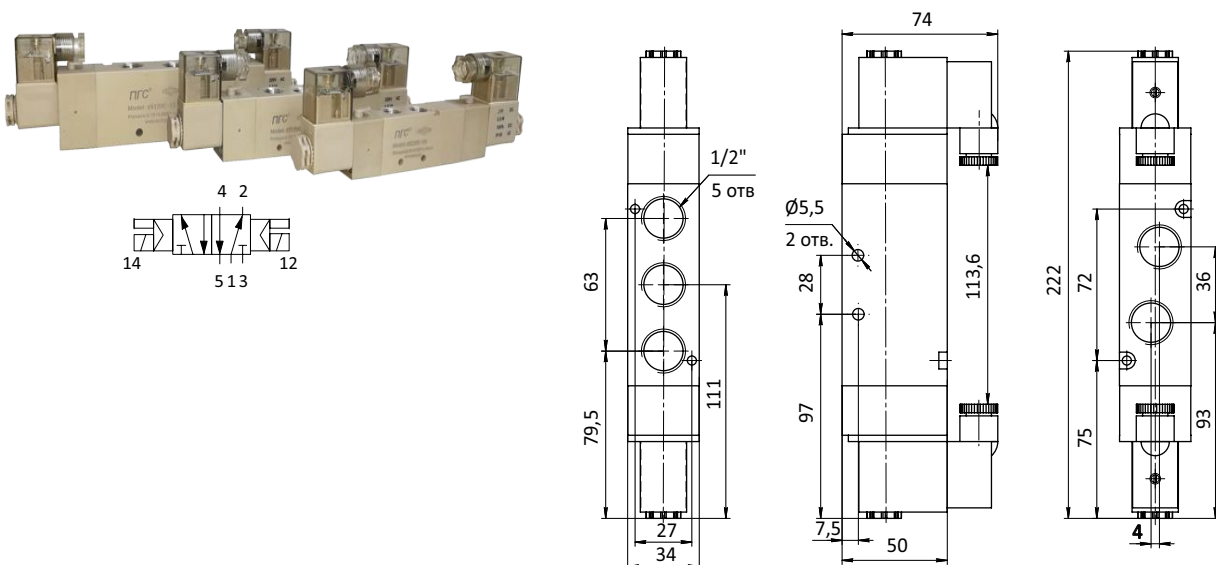


Габаритные и присоединительные размеры

SV-E-ES-52 – 5 лин./2 поз. распределитель с односторонним электропневматическим управлением

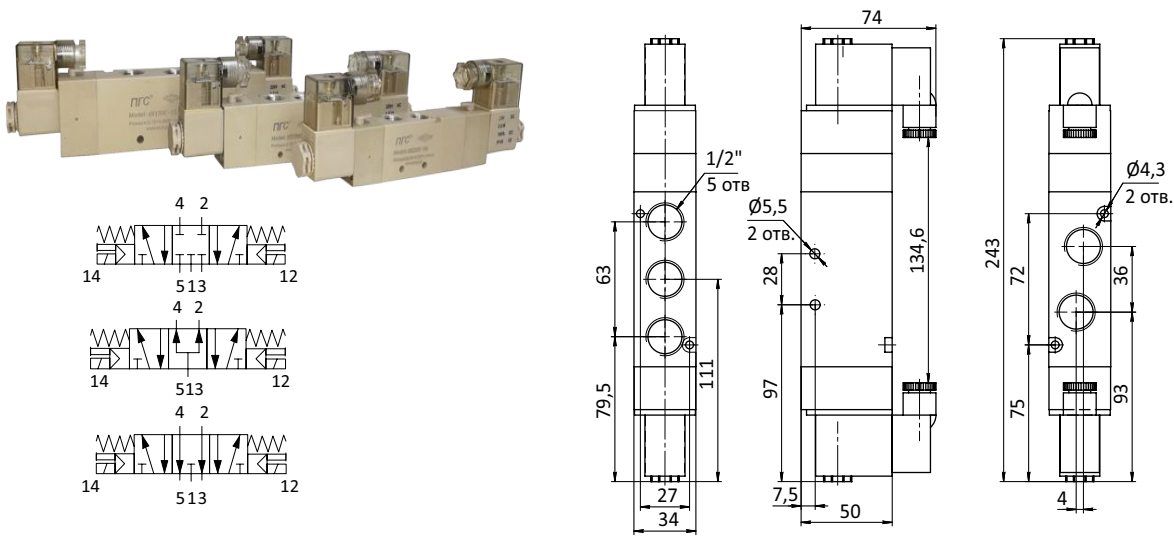


SV-E-EE-52 – 5 лин./2 поз. распределитель с двусторонним электропневматическим управлением

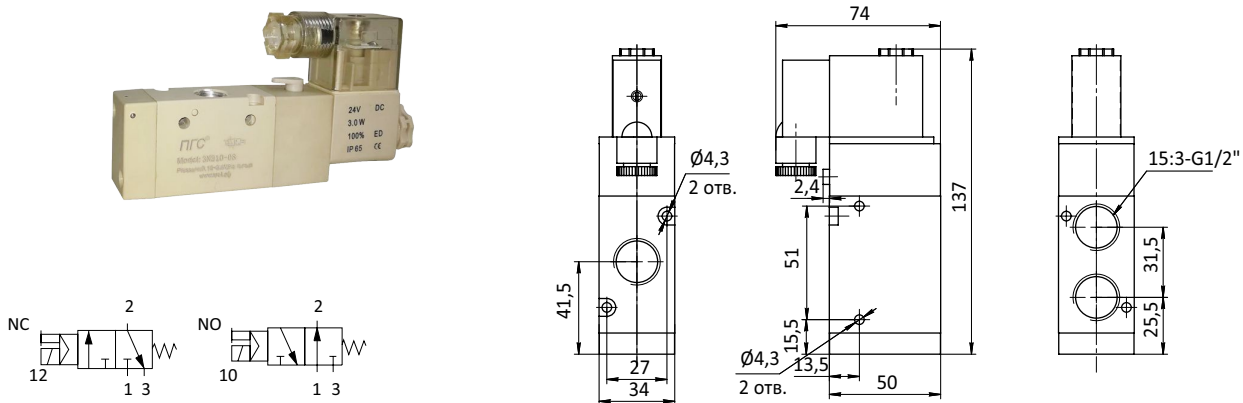


Распределители с электрическим и пневматическим управлением

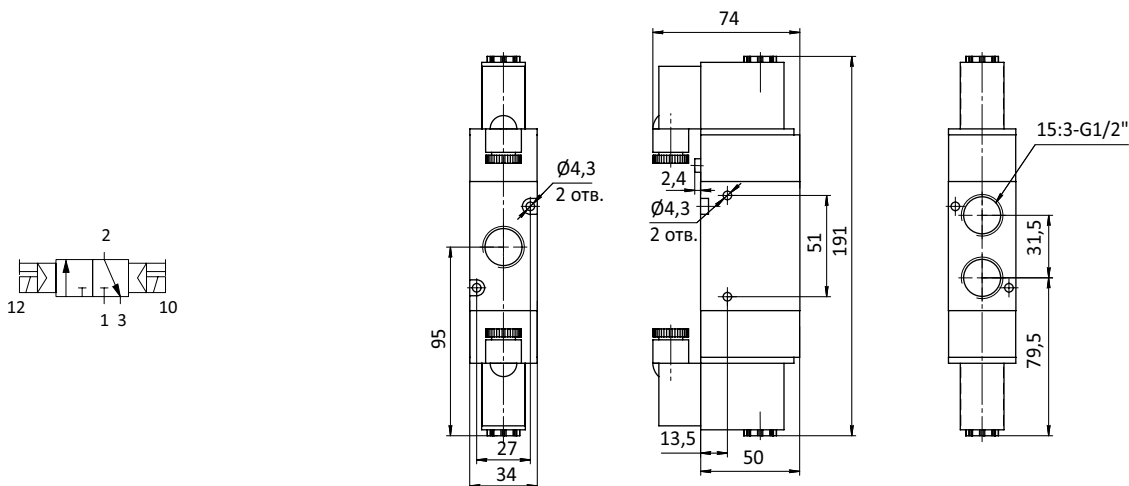
SV-E-EE-53 – 5 лин./3 поз. распределитель с двусторонним электропневматическим управлением



SV-E-ES-32 – 3 лин./2 поз. распределитель с односторонним электропневматическим управлением

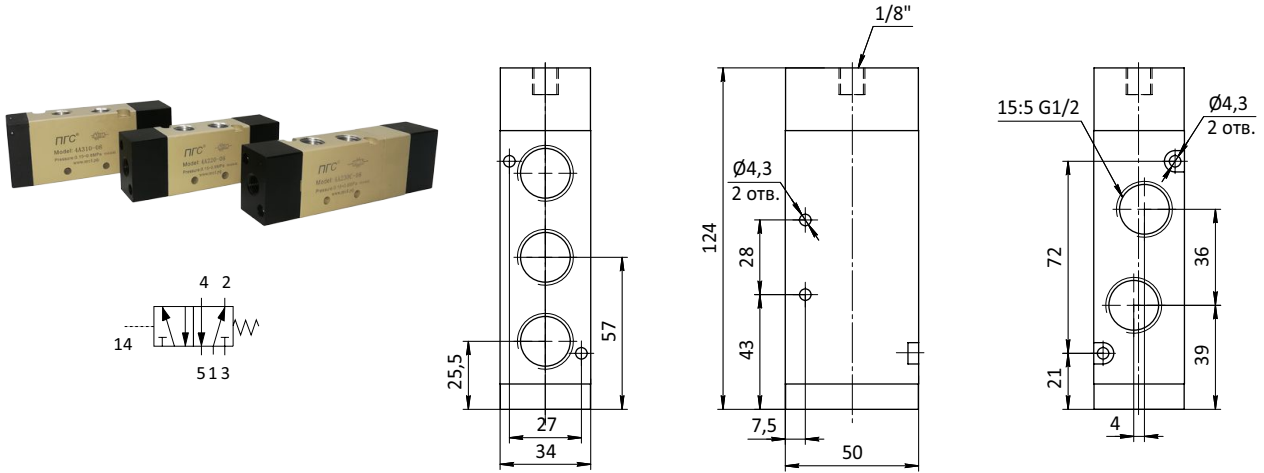


SV-E-EE-32 – 3 лин./2 поз. распределитель с двусторонним электропневматическим управлением

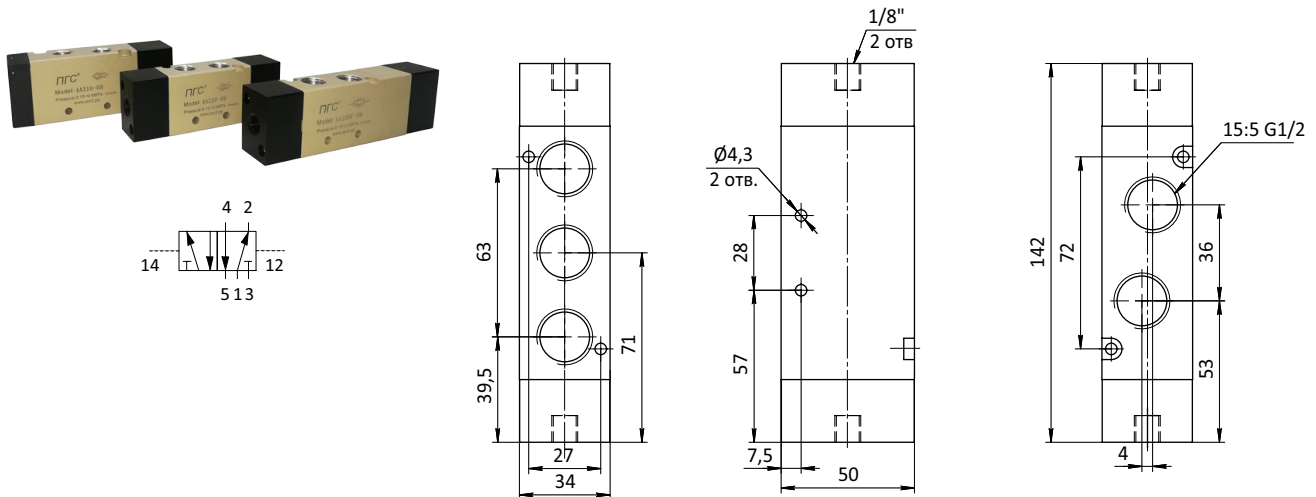


Распределители с электрическим и пневматическим управлением

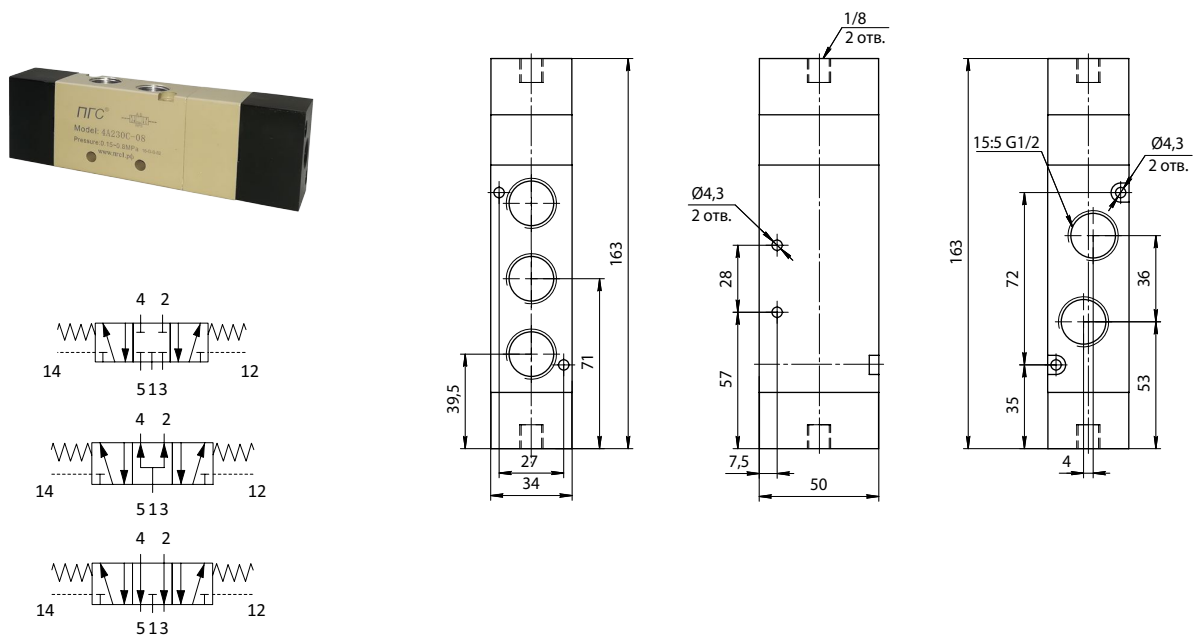
SV-E-AS-52 – 5 лин./2 поз. распределитель с односторонним пневматическим управлением



SV-E-AA-52 – 5 лин./2 поз. распределитель с двусторонним пневматическим управлением

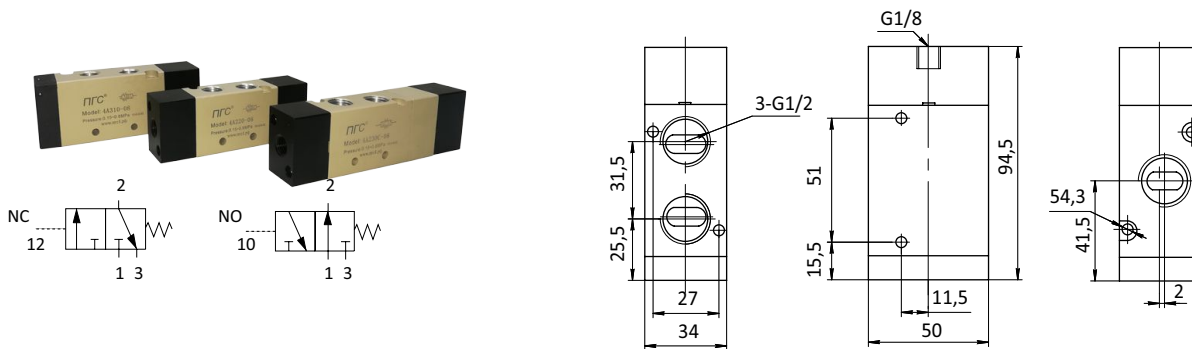


SV-E-AA-53 – 5 лин./3 поз. распределитель с двусторонним пневматическим управлением

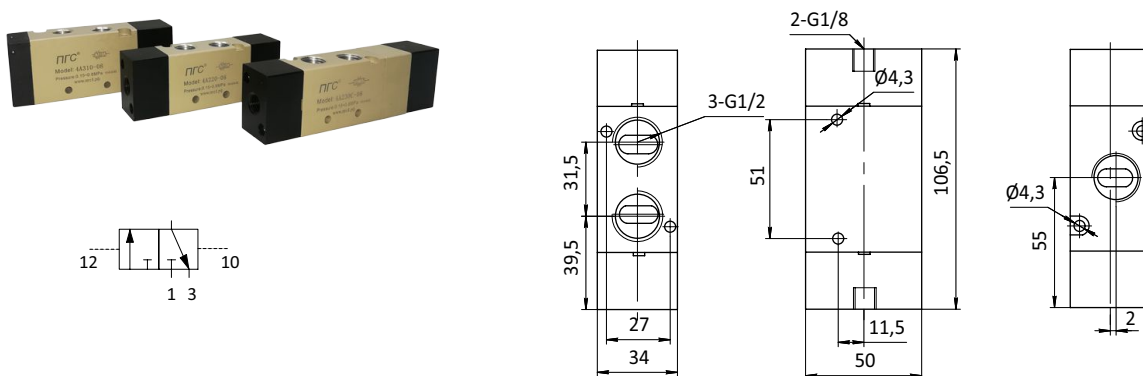


Распределители с электрическим и пневматическим управлением

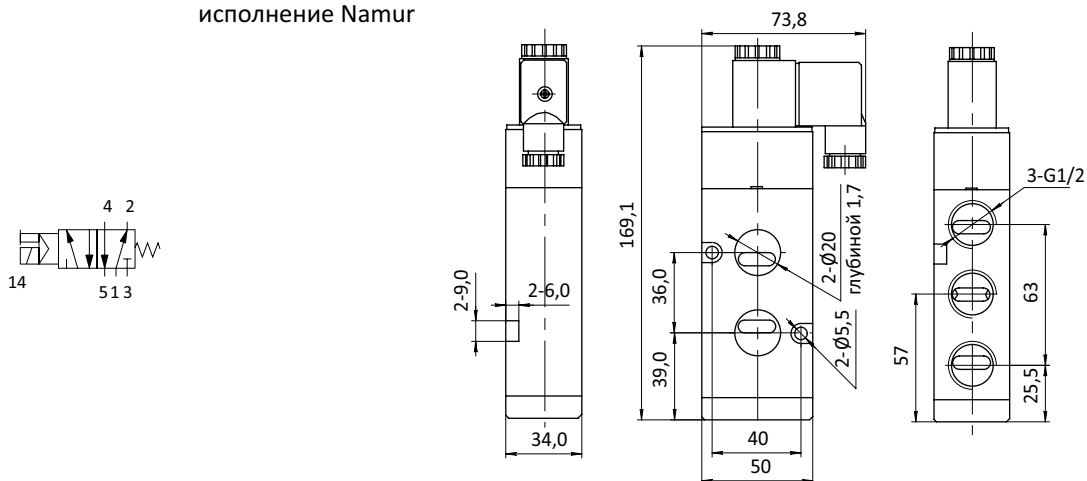
SV-E-AS-32 – 3 лин./2 поз. распределитель с односторонним пневматическим управлением



SV-E-AA-32 – 3 лин./2 поз. распределитель с двусторонним пневматическим управлением

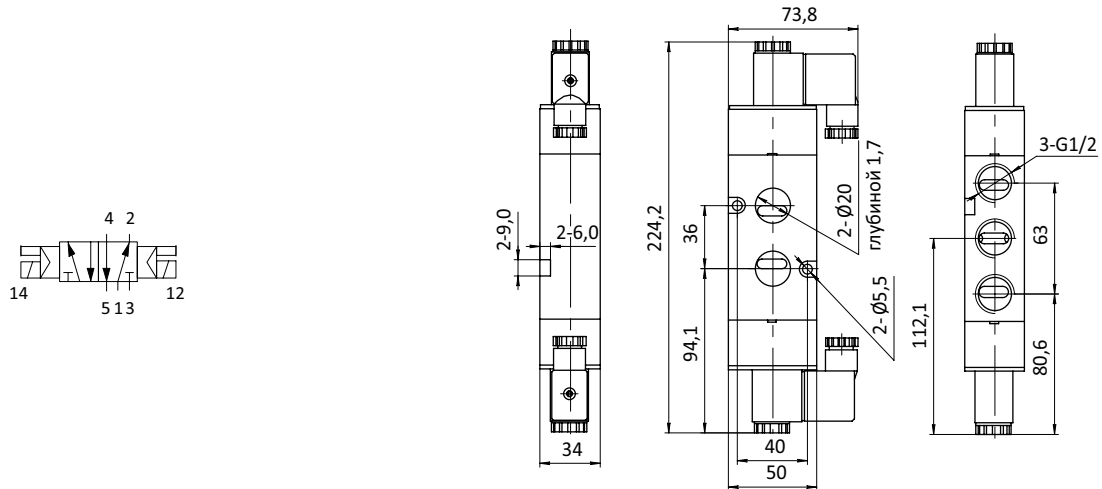


SV-EN-ES-52 – 5 лин./2 поз. распределитель с односторонним электропневматическим управлением исполнение Namur

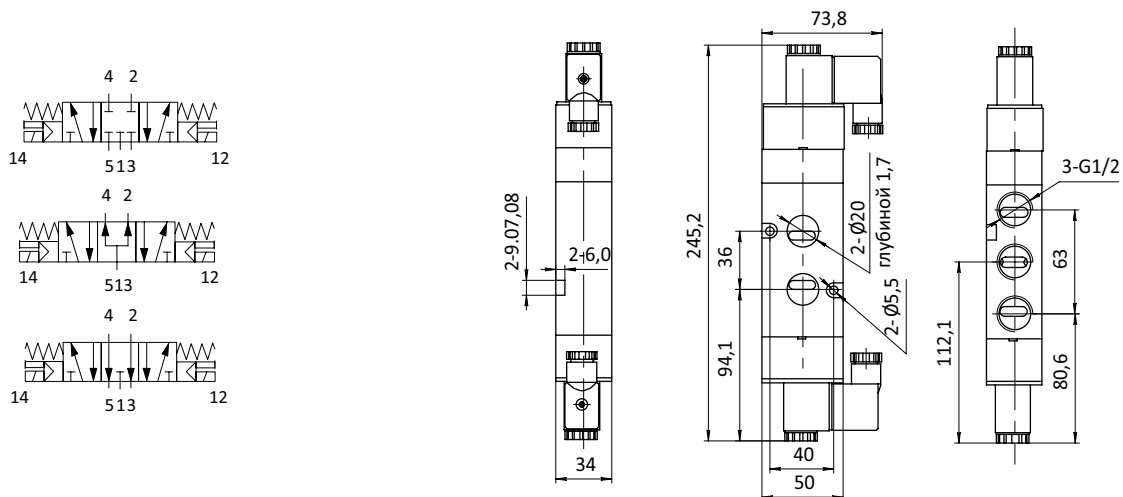


Распределители с электрическим и пневматическим управлением

SV-EN-EE-52 – 5 лин./3 поз. распределитель с двусторонним электропневматическим управлением исполнение Namur



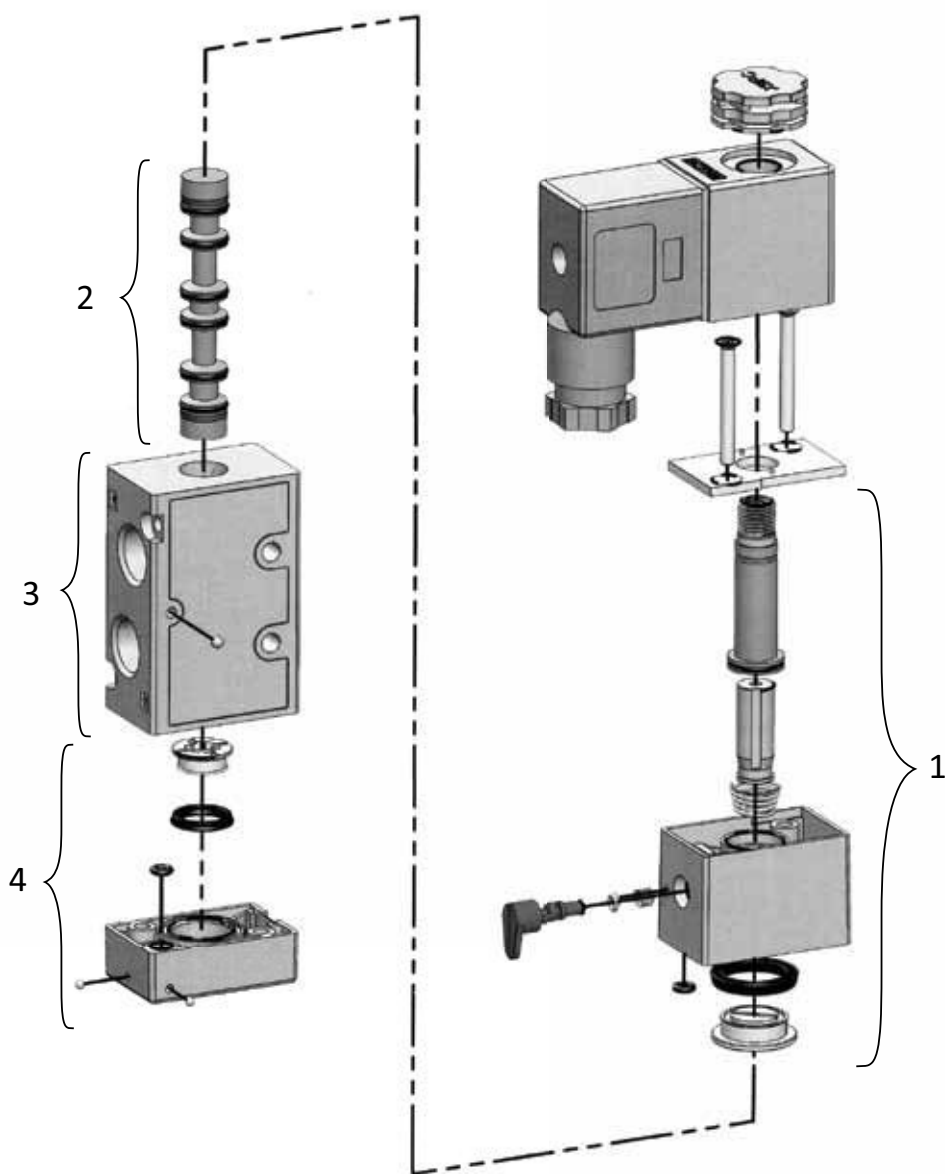
SV-EN-EE-53 – 5 лин./3 поз. распределитель с двусторонним электропневматическим управлением исполнение Namur



Изменения в наименовании моделей пневмораспределителей

Модель	Новое наименование	Модель	Новое наименование
SV-E-ES-32-15	3N410-15	SV-E-AS-32-15	3A410-15
SV-E-EE-32-15	3N420-15	SV-E-AA-32-15	3A420-15
SV-E-ES-52-15	4N410-15	SV-E-AS-52-15	4A410-15
SV-E-EE-52-15	4N420-15	SV-E-AA-52-15	4A420-15
SV-E-EE-53-15	4N430-15	SV-E-AA-53-15	4A430-15

Ремонтные комплекты для распределителей серии E

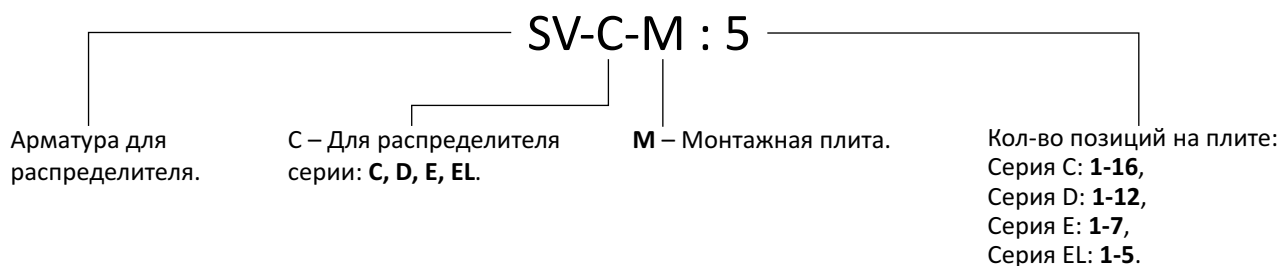


	Электро управление	Пневно управление	Описание
1	SV-E-ES-PILOT	SV-E-AS-PILOT	Пилот в сборе с золотником и ручным дублированием
2	SV-E-SPOOL		Золотник в сборе с уплотнениями
	SV-E-NBR		Уплотнения без золотника
3	SV-E-BODY		Корпус распределителя
4	SV-E-RC		Задняя крышка распределителя с пневматической пружиной

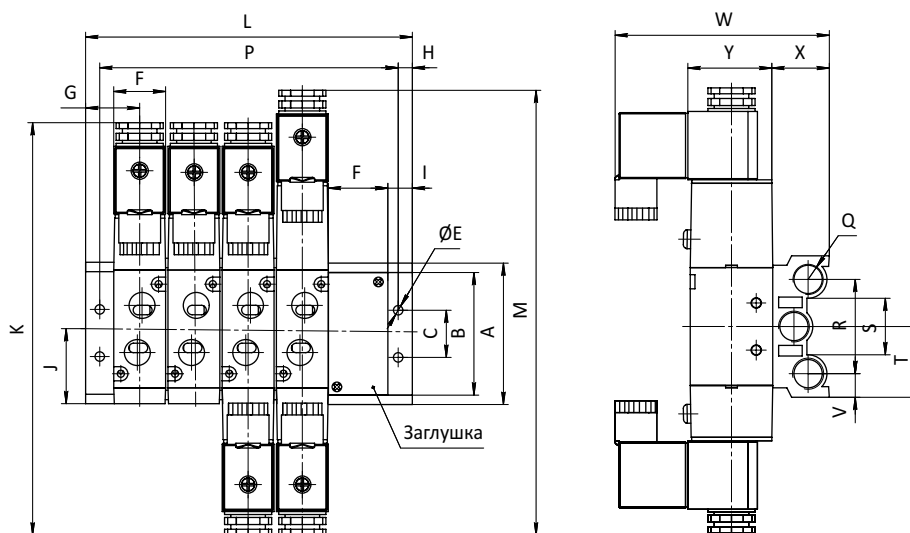
Монтажные плиты

Серия М

Плиты серии М используются для группового монтажа распределителей серий С до 16 штук, D до 12 штук, E до 7 штук, EL до 5 штук на одну плиту.



Габаритные и присоединительные размеры



Модель	A	B	C	E	F	G	H	I	J	K	L															
											1F	2F	3F	4F	5F	6F	7F	8F	9F	10F	11F	12F	13F	14F	15F	16F
SV-C-M:	61	50.7	21	4.5	22.4	23	6	12	31.7	170	46	69	92	115	138	161	184	207	230	253	276	299	322	345	368	391
SV-D-M:	75	64.8	26	4.5	27.3	27	6	13.5	40	188.8	54	82	110	138	166	194	222	250	278	306	334	362	-	-	-	-
SV-E-M:	104	94.5	32	5.5	34.3	31.5	7	14.5	57	221.8	63	98	133	168	203	238	273	-	-	-	-	-	-	-	-	-
SV-EL-20-M:	109	95	38.5	5.5	48	56	7	7	54,5	289	42	113,5	155	196,5	238	279,5	-	-	-	-	-	-	-	-	-	-
SV-EL-25-M:	132	115	45	5,5	48	56	7	7	66	289	49	125	174	223	272	321	-	-	-	-	-	-	-	-	-	-

Модель	M	P																Q	R	S	T	U	V	W	X	Y
		1F	2F	3F	4F	5F	6F	7F	8F	9F	10F	11F	12F	13F	14F	15F	16F									
SV-C-M:	189	34	57	80	103	126	149	172	195	218	241	264	287	310	333	356	379	1/4"	43	32	30.5	14.5	9	93	26	35
SV-D-M:	208	42	70	98	126	154	182	210	238	266	294	322	350	-	-	-	-	3/8"	53	48	37.5	13.5	11	99.5	30	40
SV-E-M:	243	49	84	119	154	189	224	259	-	-	-	-	-	-	-	-	-	1/2"	68	67	52	18.5	18	112.5	38	50
SV-EL-20-M:	311	28	100	141	182,5	224	265,5	-	-	-	-	-	-	-	-	-	-	3/4"	77	-	54,5	-	16	-	39	-
SV-EL-25-M:	311	35	111	160	209	258	307	-	-	-	-	-	-	-	-	-	-	1"	91	-	66	-	20,7	-	50	-