

## Распределители с механическим и ручным управлением

### Серия С, D

Распределители золотниково-го типа серий С и D в исполнении: 3/2, 5/2 с ручным управлением.

Расходные характеристики данных распределителей соответствуют распределителям С и D с электропневматическим управлением.



### SV-C-L-52-06

Распределитель.

С – Серия С, D.

Тип управления:

L – кнопка с фиксацией;  
 LS – пружинный возврат.

Линейность/Позиционность:

3/2 – Трех линейный/двух позиционный;  
 5/2 – Пяти линейный/двух позиционный.

Присоединительная резьба:

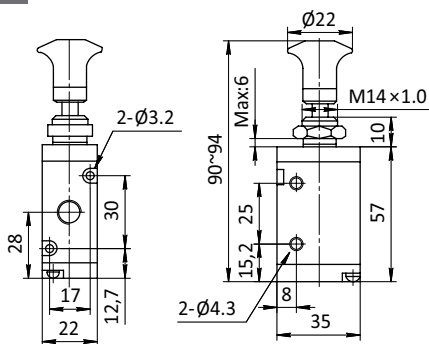
06 = G1/8";  
 08 = G1/4";  
 10 = G3/8".

### Технические характеристики

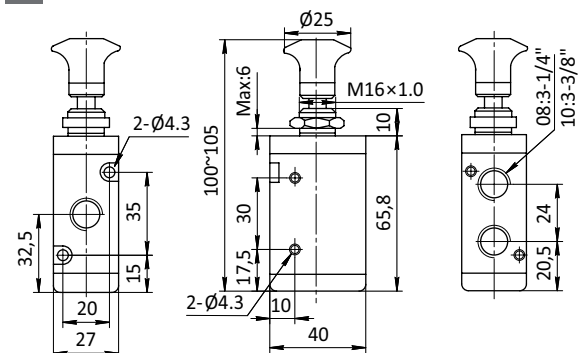
Модель	SV-C-L-52-06	SV-C-L-52-08	SV-D-L-52-08	SV-D-L-52-10
Количество линий/позиций	5/2			
Модель	SV-C-L-32-06	SV-C-L-32-08	SV-D-L-32-08	SV-D-L-32-10
Количество линий/позиций	3/2			
Эффективная площадь сечения	14 мм <sup>2</sup> (CV=0.78)	16 мм <sup>2</sup> (CV=0.89)	25мм <sup>2</sup> (CV=1.39)	30 мм <sup>2</sup> (CV=1.67)
Присоединение	Вход=Выход=G1/8" Выхлоп=G1/8"	Вход=Выход=G1/4" Выхлоп=G1/8"	Вход=Выход=G1/4" Выхлоп=G1/4"	Вход=Выход=G3/8" Выхлоп=G1/4"
Рабочая среда	Воздух (после фильтра 40 мкм)			
Диапазон рабочего давления	0 ~ 8 Бар			

### Габаритные и присоединительные размеры

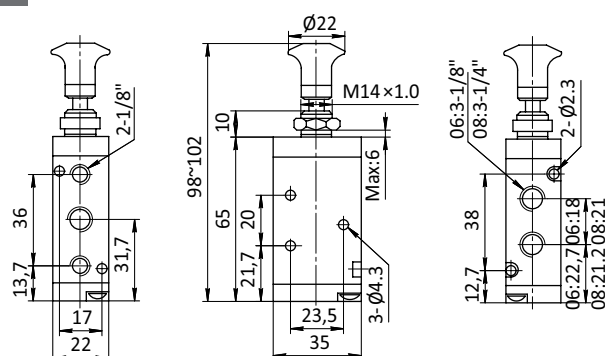
#### SV-C-L-32



#### SV-D-L-32



#### SV-C-L-52



#### SV-D-L-52

