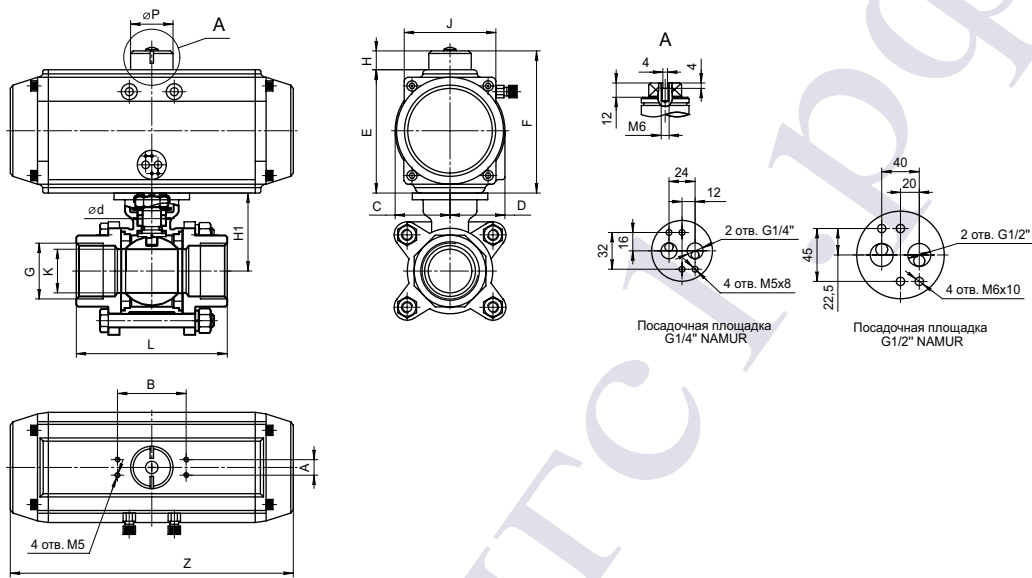


ШК-ПГС3xx3xx



Модель	Присоед. резьба G	Условный проход DN	A	B	C	D	E	F	J	H	P	Z	K	L	H1	d	Резьба подвода воздуха
ШК-ПГС3153xx-РВТ040D	1/2"	DN15	30	80	24	29	60	88	43	28	40	166	15	75	40.5	12	1/8"
ШК-ПГС3153xx-РВТ052D	1/2"	DN15	30	80	30	42.5	72.4	80.4	50.5	28	40	150	15	75	40.5	12	1/4"
ШК-ПГС3203xx-РВТ052D	3/4"	DN20	30	80	30	42.5	72.4	80.4	50.5	28	40	150	20	80	45	12	1/4"
ШК-ПГС3253xx-РВТ052D	1"	DN25	30	80	30	42.5	72.4	80.4	50.5	28	40	150	25	90	52	14	1/4"
ШК-ПГС3323xx-РВТ052D	1-1/4"	DN32	30	80	30	42.5	72.4	80.4	50.5	28	40	150	32	110	56.5	14	1/4"
ШК-ПГС3403xx-РВТ063D	1-1/2"	DN40	30	80	36	47	88.5	116.5	69.5	28	40	171	38	120	69	18	1/4"
ШК-ПГС3503xx-РВТ063D	2"	DN50	30	80	36	47	88.5	116.5	69.5	28	40	171	49	140	77	18	1/4"
ШК-ПГС3503xx-РВТ075D	2"	DN50	30	80	42.5	53	100	128	78	28	40	186	49	140	77	18	1/4"
ШК-ПГС3653xx-РВТ083D	2-1/2"	DN65	30	80	46.5	57	109.5	137.5	86	28	40	206	64	185	90	18	1/4"
ШК-ПГС3653xx-РВТ092D	2-1/2"	DN65	30	80	50	58	117	145	90	28	40	265	64	185	90	18	1/4"
ШК-ПГС3803xx-РВТ092D	3"	DN80	30	80	50	58	117	145	90	28	40	265	76	205	108	22	1/4"
ШК-ПГС31003xx-РВТ105D	4"	DN100	30	80	57.5	64	135	163	104.5	28	55	272	100	240	123	22	1/4"