

Нержавеющий шаровой кран с пневмоприводом ШК-ПГС2хх3хх



Полнопроходной, двухходовой, двухсоставной резьбовой шаровой кран с площадкой и установленным на него пневматическим приводом про-во ООО "ПГС" (Россия) модель ШК-ПГС2хх3хх-РВТ

- материал корпуса крана, шара и вала из нержавеющей стали AISI 316, AISI 304

- материал уплотнения PTFE позволяет использовать шаровой кран при высокой температуре со многими агрессивными веществами

- присоединение внутренняя резьба 1/8" - 4"

- рабочая температура от -20°C до +160°C

- рабочая среда: воздух, вода, масло, технические газы, хим. среды

- компактный, металлический, антивандальный корпус пневмопривода оснащён визуальным индикатором положения, возможен монтаж блока конечных выключателей и пневмораспределителя NAMUR

Дополнительно пневмопривод может быть изготовлен:

- на низкую температуру окружающ. среды (от -60°C)

- с позиционером 4-20мА, 1-10В

- с сигналом обратной связи 4-20мА

Пример заказа шарового крана

ШК-ПГС2хх3хх-РВ(с)Тххх

Модель привода

304 - AISI 304, 316 - AISI 316

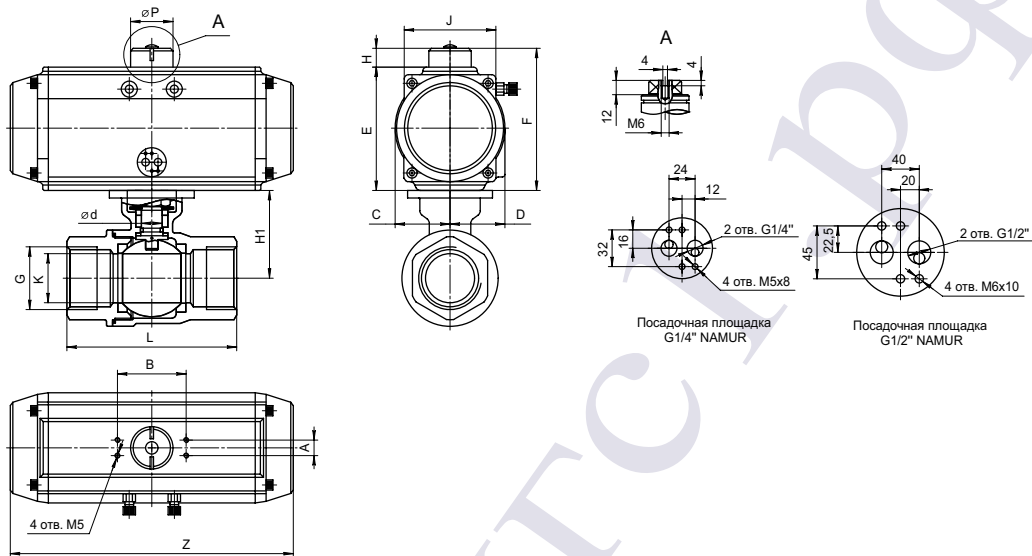
08 - 1/4", 10 - 3/8", 15 - 1/2", 20 - 3/4", 25 - 1", 32 - 1-1/4",
40 - 1-1/2", 50 - 2", 65 - 2-1/2", 80 - 3", 100 - 4"

Двухсоставной шаровой кран

ШК - шаровой кран

| Общие характеристики | Шаровой кран с пневматическим приводом |
|------------------------------|--|
| Размеры присоединения | от 1/4" до 4" |
| Условный проход, DN | 8, 10, 15, 20, 25, 32, 40, 50, 65, 80, 100 мм |
| Рабочее давление, PN | 63 бар |
| Материал корпуса крана, шара | Нержавеющая сталь AISI 304, AISI 316 |
| Уплотнение шара | PTFE |
| Рабочая среда | Воздух, вода, пар, масло, технические газы, химические среды |
| Рабочая температура среды | От -25°C до +180°C |
| Привод | пневматический привод двойного/одностороннего действия |

ШК-ПГС2xx3xx



| Модель | Присоед. резьба G | Условный проход DN | A | B | C | D | E | F | J | H | P | Z | K | L | H1 | d | Резьба подвода воздуха |
|-----------------------|-------------------|--------------------|----|----|------|------|-------|-------|-------|----|----|-----|-----|-----|------|----|------------------------|
| ШК-ПГС2153xx-РВТ040D | 1/2" | DN15 | 30 | 80 | 24 | 29 | 60 | 88 | 43 | 28 | 40 | 166 | 15 | 75 | 40.5 | 12 | 1/8" |
| ШК-ПГС2153xx-РВТ052D | 1/2" | DN15 | 30 | 80 | 30 | 42.5 | 72.4 | 80.4 | 50.5 | 28 | 40 | 150 | 15 | 75 | 40.5 | 12 | 1/4" |
| ШК-ПГС2203xx-РВТ052D | 3/4" | DN20 | 30 | 80 | 30 | 42.5 | 72.4 | 80.4 | 50.5 | 28 | 40 | 150 | 20 | 80 | 45 | 12 | 1/4" |
| ШК-ПГС2253xx-РВТ052D | 1" | DN25 | 30 | 80 | 30 | 42.5 | 72.4 | 80.4 | 50.5 | 28 | 40 | 150 | 25 | 90 | 52 | 14 | 1/4" |
| ШК-ПГС2323xx-РВТ052D | 1-1/4" | DN32 | 30 | 80 | 30 | 42.5 | 72.4 | 80.4 | 50.5 | 28 | 40 | 150 | 32 | 110 | 56.5 | 14 | 1/4" |
| ШК-ПГС2403xx-РВТ063D | 1-1/2" | DN40 | 30 | 80 | 36 | 47 | 88.5 | 116.5 | 69.5 | 28 | 40 | 171 | 38 | 120 | 69 | 18 | 1/4" |
| ШК-ПГС2503xx-РВТ063D | 2" | DN50 | 30 | 80 | 36 | 47 | 88.5 | 116.5 | 69.5 | 28 | 40 | 171 | 49 | 140 | 77 | 18 | 1/4" |
| ШК-ПГС2503xx-РВТ075D | 2" | DN50 | 30 | 80 | 42.5 | 53 | 100 | 128 | 78 | 28 | 40 | 186 | 49 | 140 | 77 | 18 | 1/4" |
| ШК-ПГС2653xx-РВТ083D | 2-1/2" | DN65 | 30 | 80 | 46.5 | 57 | 109.5 | 137.5 | 86 | 28 | 40 | 206 | 64 | 185 | 90 | 18 | 1/4" |
| ШК-ПГС2653xx-РВТ092D | 2-1/2" | DN65 | 30 | 80 | 50 | 58 | 117 | 145 | 90 | 28 | 40 | 265 | 64 | 185 | 90 | 18 | 1/4" |
| ШК-ПГС2803xx-РВТ092D | 3" | DN80 | 30 | 80 | 50 | 58 | 117 | 145 | 90 | 28 | 40 | 265 | 76 | 205 | 108 | 22 | 1/4" |
| ШК-ПГС21003xx-РВТ105D | 4" | DN100 | 30 | 80 | 57.5 | 64 | 135 | 163 | 104.5 | 28 | 55 | 272 | 100 | 240 | 123 | 22 | 1/4" |