

Серия С

Распределители золотникового типа серии С поставляются в трех исполнениях: 3/2, 5/2 и 5/3 с электропневматическим (пилотным) и пневматическим управлением (непосредственным). Имеют присоединительные резьбы G1/8" и G1/4". Распределители данной серии могут монтироваться индивидуально и группами на плите. Для задач требующих высокой скорости переключения и большой цикличности разработаны распределители СА - с пневматической возвратной пружиной.

SV-C-ES-52-08-V-AC220V

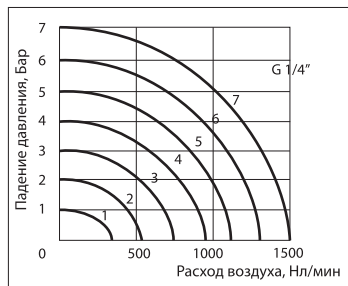
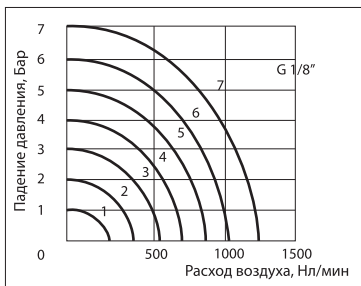
① ② ③ ④ ⑤ ⑥ ⑦

- ① Распределитель.
- ② С - Серия: С - стандартное исполнение с механической пружиной,
 CN - исполнение NAMUR с механической пружиной,
 CA - исполнение с пневматической пружиной,
 CNA - исполнение NAMUR с пневматической пружиной..
- ③ Тип управления: EE - Двустороннее электроуправление,
 ES - Одностороннее электроуправление, пружинный возврат,
 AA - Двустороннее пневмоуправление,
 AS - Одностороннее пневмоуправление, пружинный возврат.
- ④ Линейность/Позиционность:
 32 - Трех линейный/двух позиционный:
 NO - нормально открытый,
 NC - нормально закрытый;
 52 - Пяти линейный/двух позиционный;
 53 - Пяти линейный/трех позиционный:
 С - с закрытым центром,
 Е - с открытым центром,
 Р - с подачей давления на оба выхода.
- ⑤ Присоединительная резьба: 06 = G1/8"; 08 = G1/4".
- ⑥ Пусто - кольцевые уплотнения смонтированы на золотнике распределителя,
 V - уплотнения смонтированы в корпусе распределителя.
- ⑦ Напряжение питания: DC12V; DC24V; AC24V; AC110V; AC220V (коннектор со светодиодом).

Технические характеристики

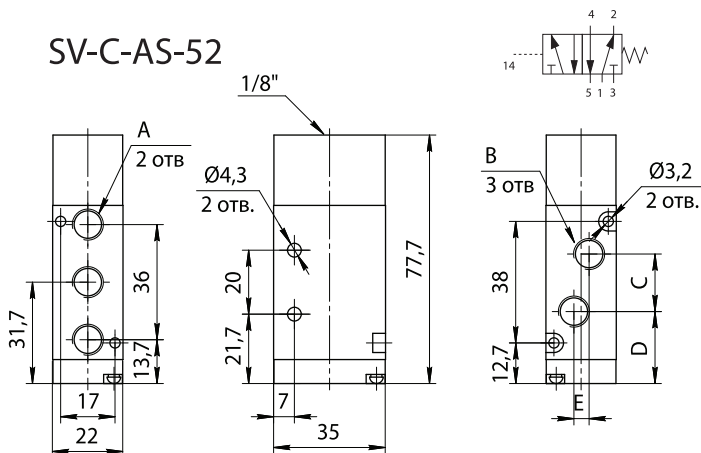
Модель	C-ES-52-06	C-EE-52-06	C-EE-53C-06	C-EE-53E-06	C-EE-53P-06	C-ES-52-08	C-EE-52-08	C-EE-53C-08	C-EE-53E-08	C-EE-53P-08
	C-AS-52-06	C-AA-52-06	C-AA-53C-06	C-AA-53E-06	C-AA-53P-06	C-AS-52-08	C-AA-52-08	C-AA-53C-08	C-AA-53E-08	C-AA-53P-08
Количество линий/позиций	5/2		5/3			5/2		5/3		
Эффективная площадь сечения	14 мм ² (CV=0.78)		12 мм ² (CV=0.67)			16 мм ² (CV=0.89)		12 мм ² (CV=0.67)		
Модель	C-ES-32-06	C-EE-32-06	C-ES-32-06	C-AA-32-06		C-ES-32-08	C-EE-32-08	C-AS-32-08	C-AA-32-08	
Количество линий/позиций	3/2					3/2				
Эффективная площадь сечения	14 мм ² (CV=0.78)					16 мм ² (CV=0.89)				
Присоединение	Вход=Выход=Выхлоп=G1/8"					Вход=Выход=G1/4" Выхлоп=G1/8" (для C-...-32-08 Выхлоп= G1/4")				
Рабочая среда	Воздух, тонкость фильтрации не менее 40 мкм									
Тип управления	Электропневматическое (пилотное), пневматическое (непосредственное)									
Диапазон рабочего давления	1.5 ~ 8 Бар									
Максимальное входное давление	12 Бар									
Диапазон рабочих температур	-5~50 °C									
Напряжение питания	DC12V(2.5W); DC24V(3W); AC24V(3.5VA); AC110V(2.5VA); AC220V(2.5VA)									
Допустимое изменение напр. пит.	-15% ~ +10%									
Степень защиты, класс изоляции	IP65, класс F									
Мак.частота срабатывания	5 циклов/сек									
Мин. время переключения	0.05 сек									
Нормальный расход	600 Нл/мин (для C-...-32-... и C-...-52-...)					850 Нл/мин (для C-...-32-... и C-...-52-...)				

Расходные характеристики



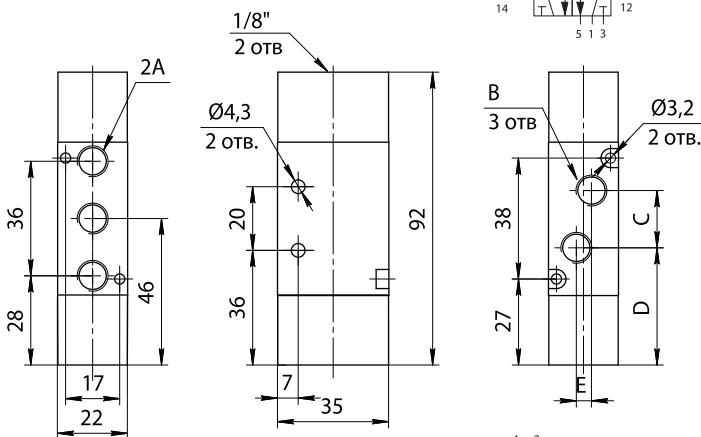
Габаритные и присоединительные размеры

SV-C-AS-52



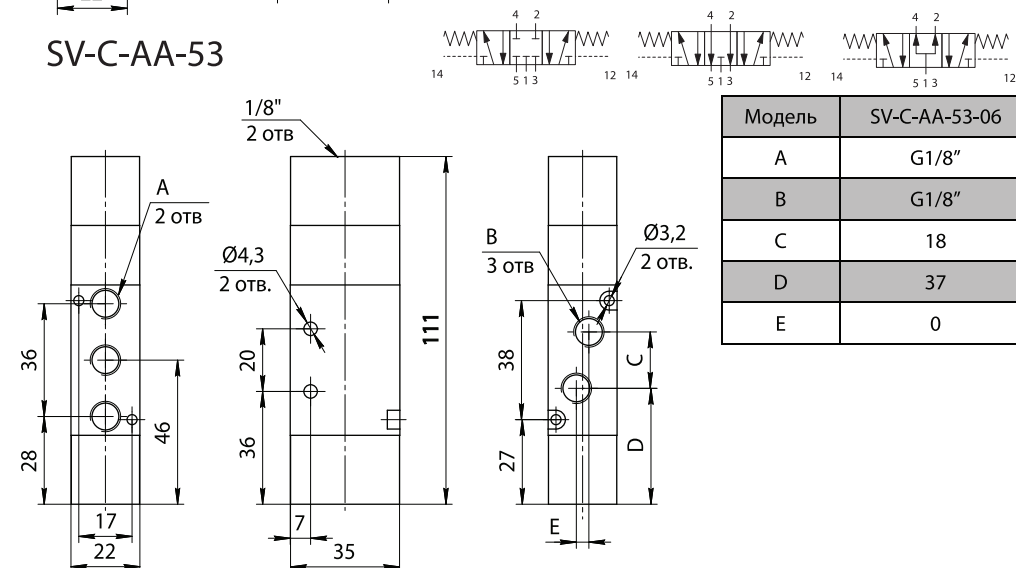
Модель	SV-C-AS-52-06	SV-C-AS-52-08
A	G1/8"	G1/8"
B	G1/8"	G1/4"
C	18	21
D	22.5	21
E	0	3

SV-C-AA-52



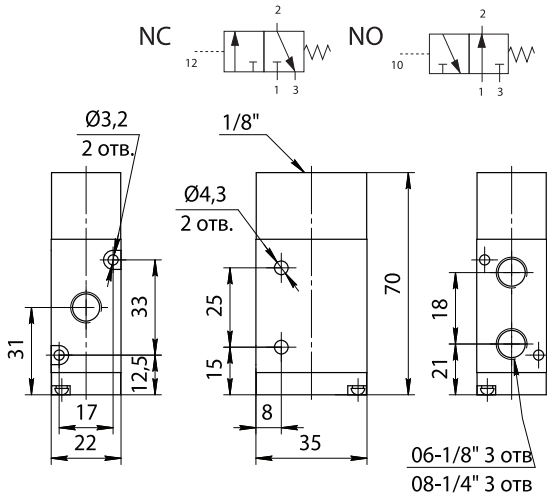
Модель	SV-C-AA-52-06	SV-C-AA-52-08
A	G1/8"	G1/8"
B	G1/8"	G1/4"
C	18	21
D	37	35.5
E	0	3

SV-C-AA-53

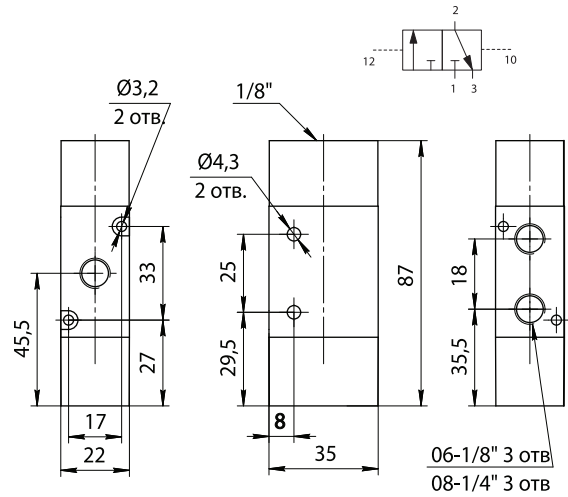


Модель	SV-C-AA-53-06	SV-C-AA-53-08
A	G1/8"	G1/8"
B	G1/8"	G1/4"
C	18	21
D	37	35.5
E	0	3

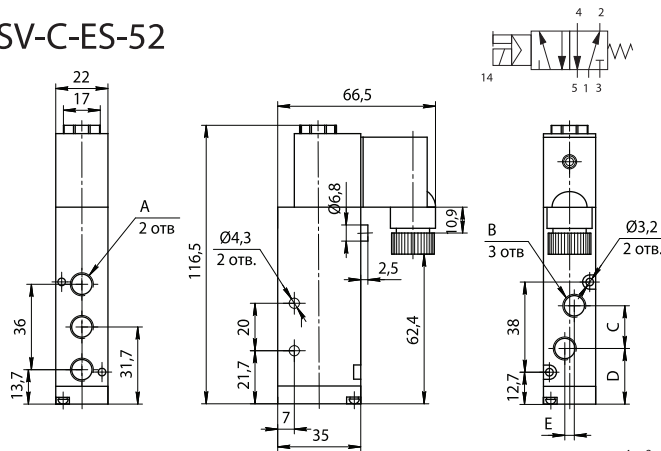
SV-C-AS-32



SV-C-AA-32

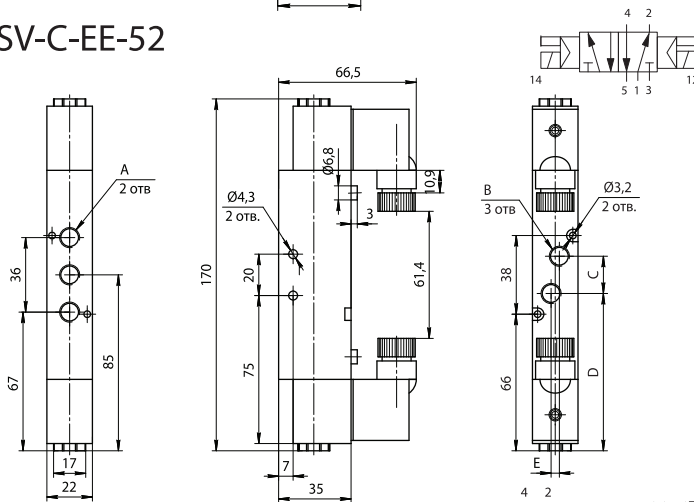


SV-C-ES-52



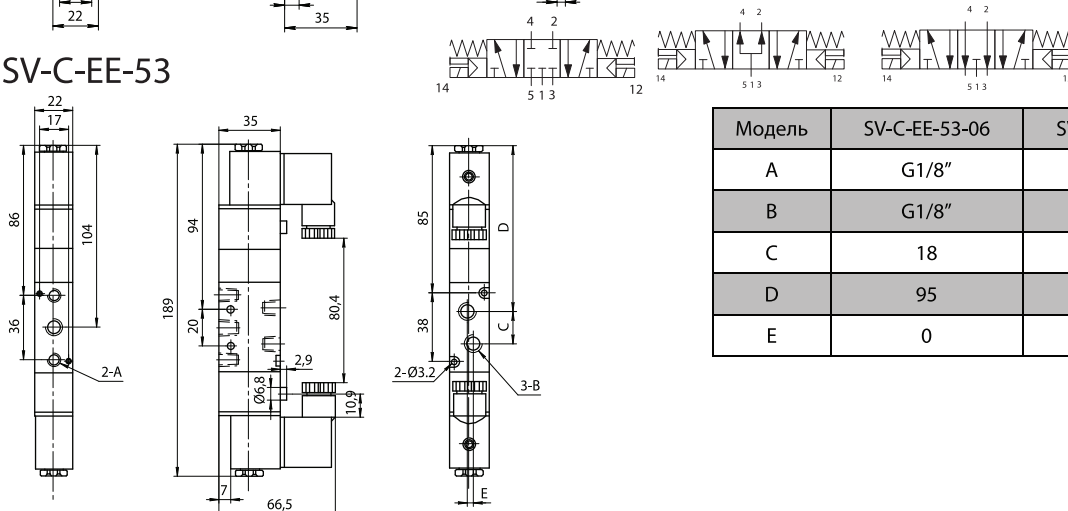
Модель	SV-C-ES-52-06	SV-C-ES-52-08
A	G1/8"	G1/8"
B	G1/8"	G1/4"
C	18	21
D	22.7	21.7
E	0	3

SV-C-EE-52



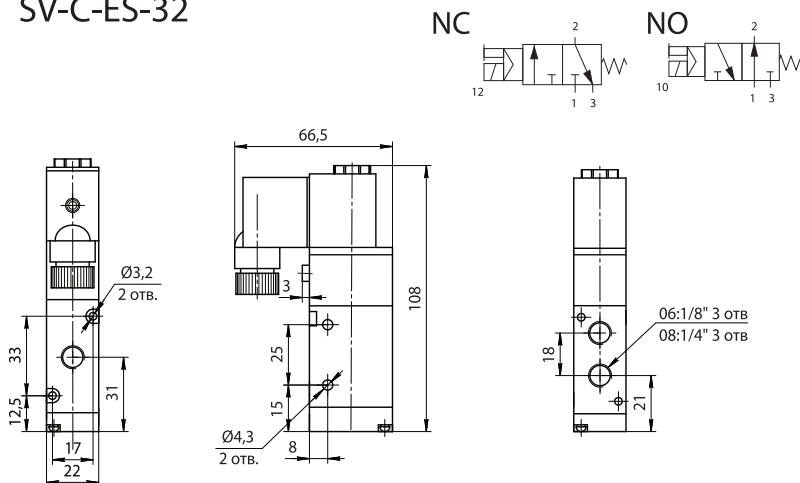
Модель	SV-C-EE-52-06	SV-C-EE-52-08
A	G1/8"	G1/8"
B	G1/8"	G1/4"
C	18	21
D	76	74.5
E	0	3

SV-C-EE-53

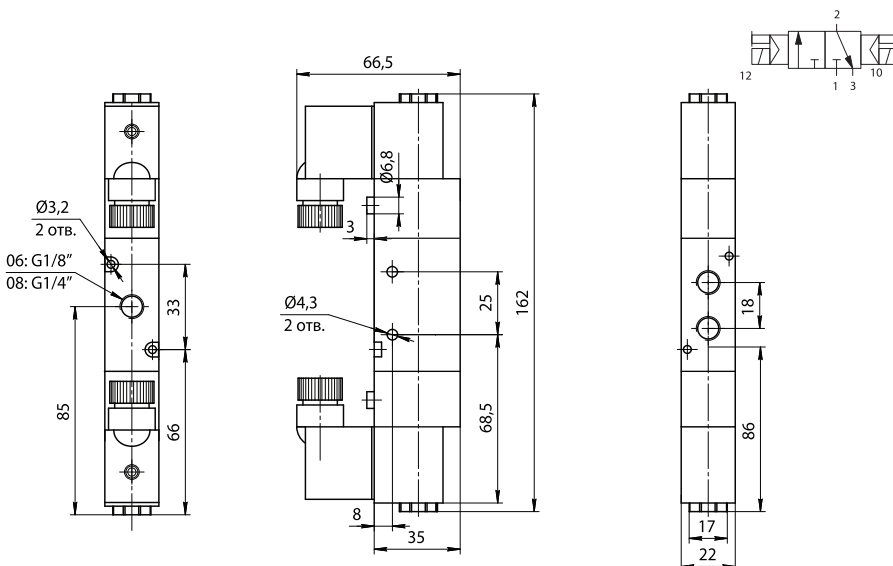


Модель	SV-C-EE-53-06	SV-C-EE-53-08
A	G1/8"	G1/8"
B	G1/8"	G1/4"
C	18	21
D	95	93.5
E	0	3

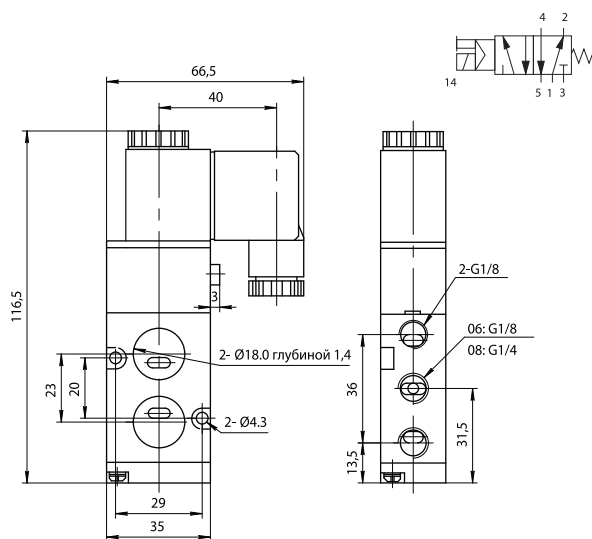
SV-C-ES-32



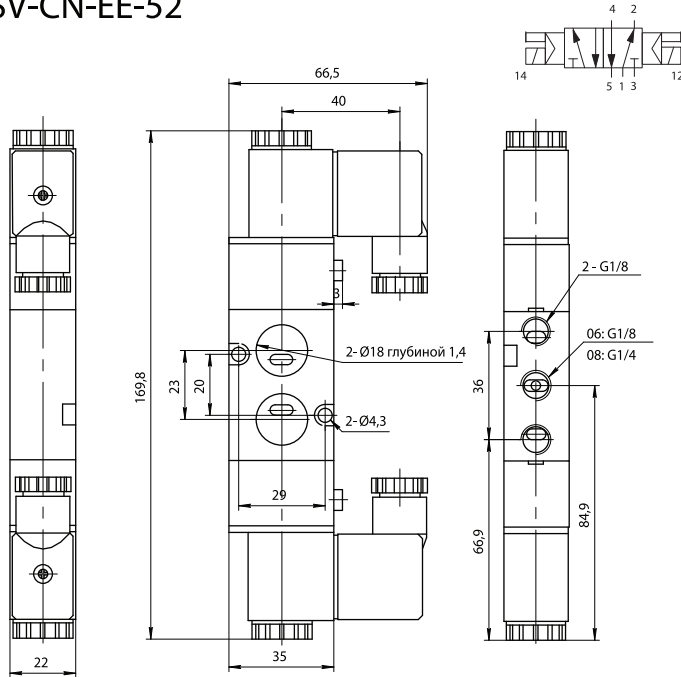
SV-C-EE-32



SV-CN-ES-52



SV-CN-EE-52



SV-CN-EE-53

