



Серия E

Распределители золотникового типа серии E поставляются в трёх исполнениях: 3/2, 5/2 и 5/3 с электропневматическим (пилотным) и пневматическим управлением (непосредственным). Имеют присоединительные резьбы G1/2". Распределители данной серии могут монтироваться индивидуально и группами на плите. Для задач требующих высокой скорости переключения и большой цикличности разработаны распределители EA - с пневматической возвратной пружиной.

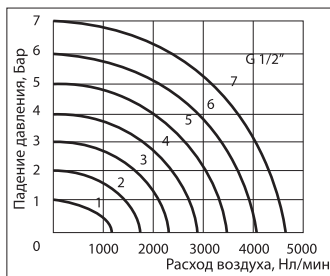
SV-E-ES-52-15-V-AC220V

① ② ③ ④ ⑤ ⑥ ⑦

- ① Распределитель.
- ② С - Серия: E - стандартное исполнение с механической пружиной,
EN - исполнение NAMUR с механической пружиной,
EA - исполнение с пневматической пружиной,
ENA - исполнение NAMUR с пневматической пружиной..
- ③ Тип управления: EE - Двустороннее электроуправление,
ES - Одностороннее электроуправление, пружинный возврат,
AA - Двустороннее пневмоуправление,
AS - Одностороннее пневмоуправление, пружинный возврат.
- ④ Линейность/Позиционность:
32 - Трех линейный/двух позиционный:
NO - нормально открытый,
NC - нормально закрытый;
52 - Пяти линейный/двух позиционный;
53 - Пяти линейный/трех позиционный:
С - с закрытым центром,
Е - с открытым центром,
Р - с подачей давления на оба выхода.
- ⑤ Присоединительная резьба: 15 = G1/2"
- ⑥ Пусто - кольцевые уплотнения смонтированы на золотнике распределителя,
V - уплотнения смонтированы в корпусе распределителя.
- ⑦ Напряжение питания: DC12V; DC24V; AC24V; AC110V; AC220V (коннектор со светодиодом).

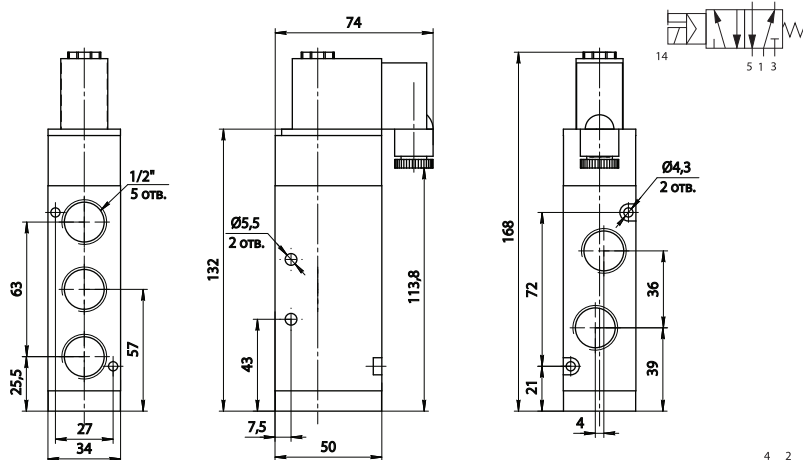
Технические характеристики					
Модель	E-ES-52-15	E-EE-52-15	E-EE-53C-15	E-EE-53E-15	E-EE-53P-15
	E-AS-52-15	E-AA-52-15	E-AA-53C-15	E-AA-53E-15	E-AA-53P-15
Количество линий/позиций	5/2		5/3		
Эффективная площадь сечения	50 мм ² (CV=2.79)		30 мм ² (CV=1.67)		
Модель	E-ES-32-15	E-EE-32-15		E-ES-32-15	E-AA-32-15
Количество линий/позиций	3/2				
Эффективная площадь сечения	50 мм ² (CV=2.79)				
Присоединение	Вход=Выход=Выхлоп=G1/2"				
Рабочая среда	Воздух, тонкость фильтрации не менее 40 мкм				
Тип управления	Электропневматическое (пилотное), пневматическое (непосредственное)				
Диапазон рабочего давления	1.5 ~ 8 Бар				
Максимальное входное давление	12 Бар				
Диапазон рабочих температур	-5~50 °C				
Напряжение питания	DC12V(2.5W); DC24V(3W); AC24V(3.5VA); AC110V(2.5VA); AC220V(2.5VA)				
Допустимое изменение напр. пит.	-15% ~ +10%				
Степень защиты, класс изоляции	IP65, класс F				
Мак.частота срабатывания	3 циклов/сек				
Мин. время переключения	0.05 сек				
Нормальный расход	2500 Нл/мин (для E-...-32-... и E-...-52-...)				

Расходные характеристики

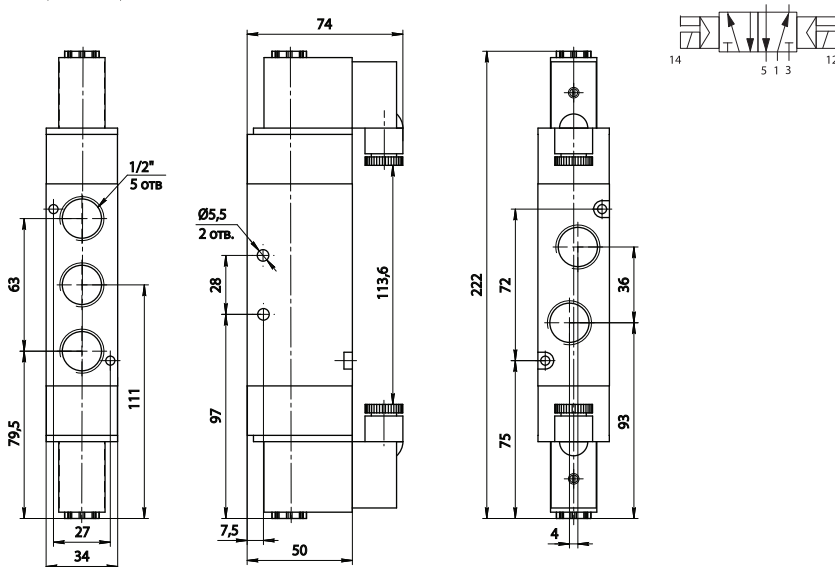


Габаритные и присоединительные размеры

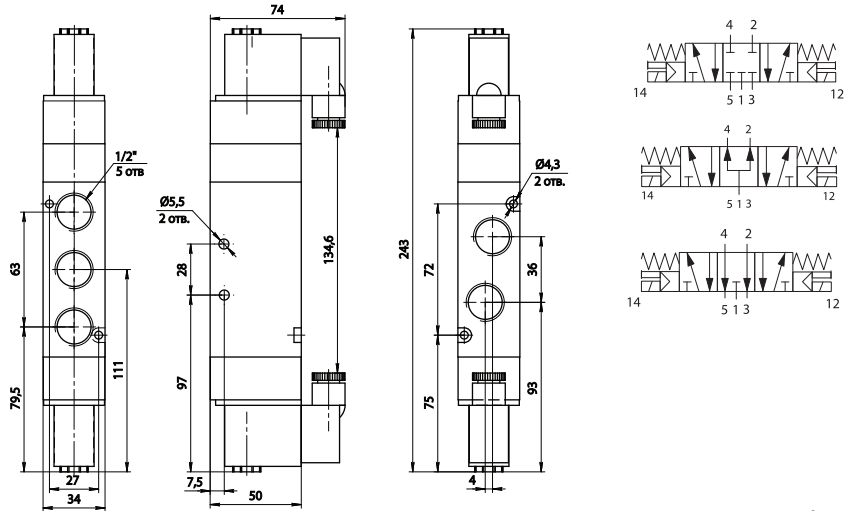
SV-E-ES-52



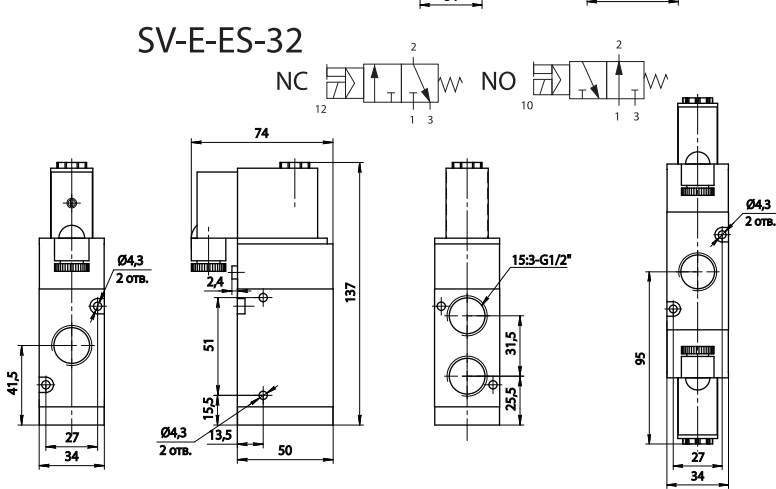
SV-E-EE-52



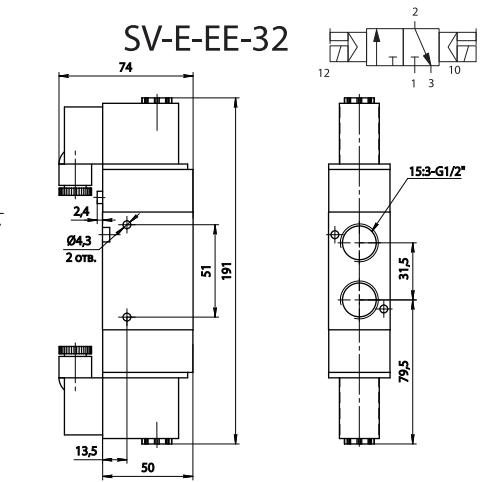
SV-E-EE-53



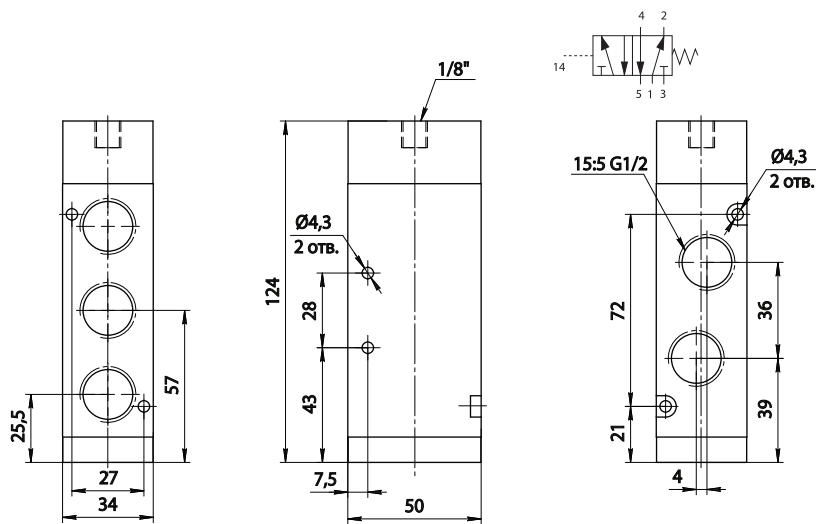
SV-E-ES-32



SV-E-EE-32



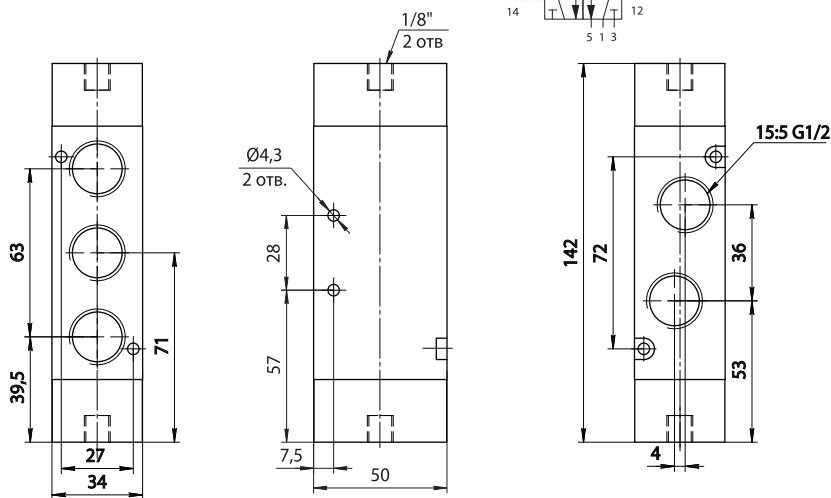
SV-E-AS-52



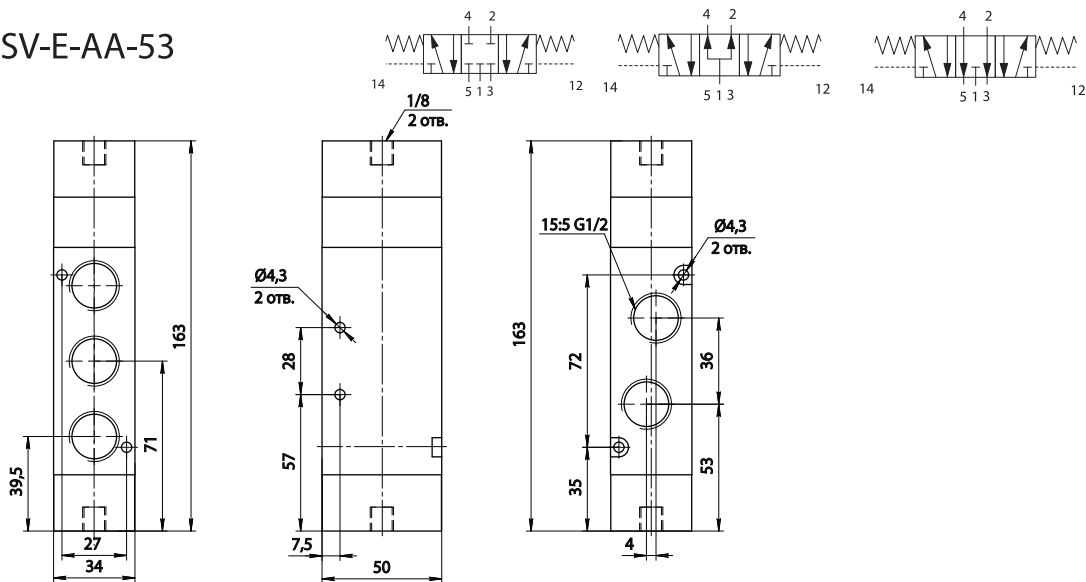
Управляющая аппаратура

Распределители с электрическим и пневматическим управлением

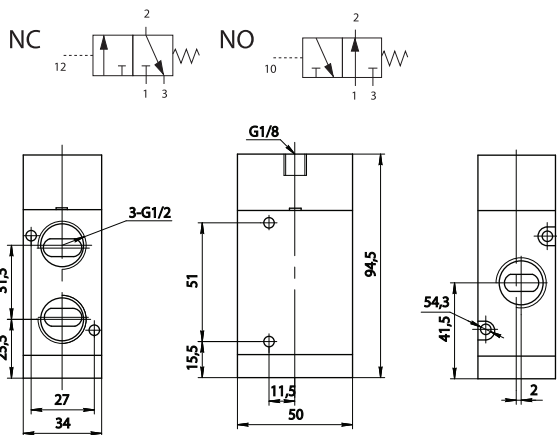
SV-E-AA-52



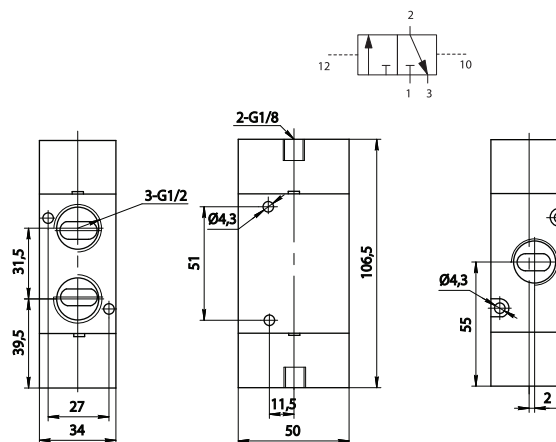
SV-E-AA-53



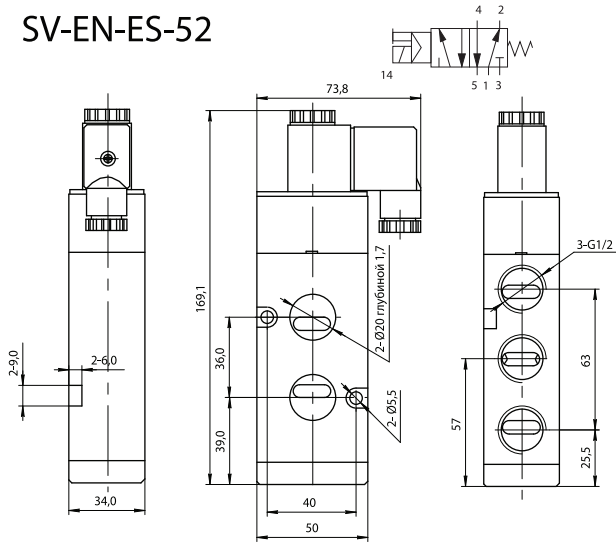
SV-E-AS-32



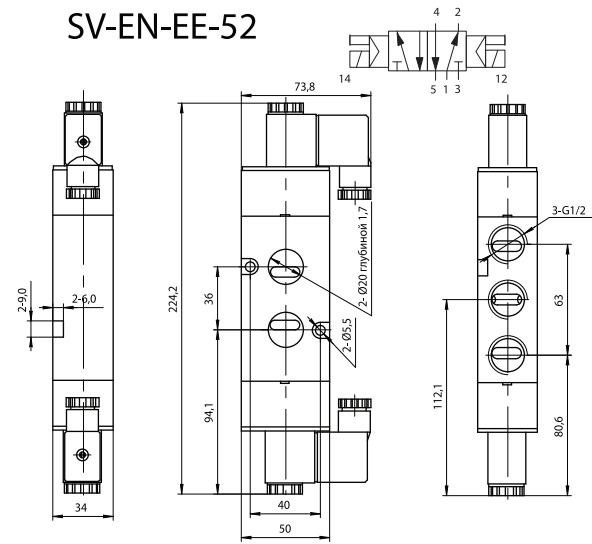
SV-E-AA-32



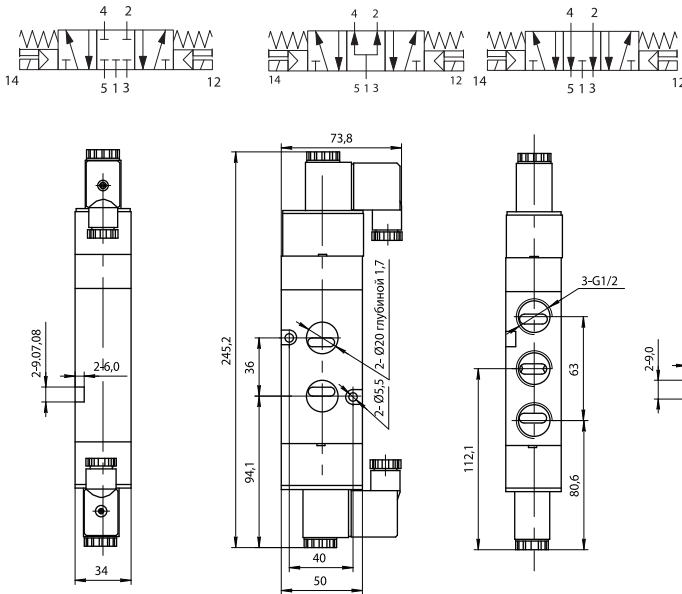
SV-EN-ES-52



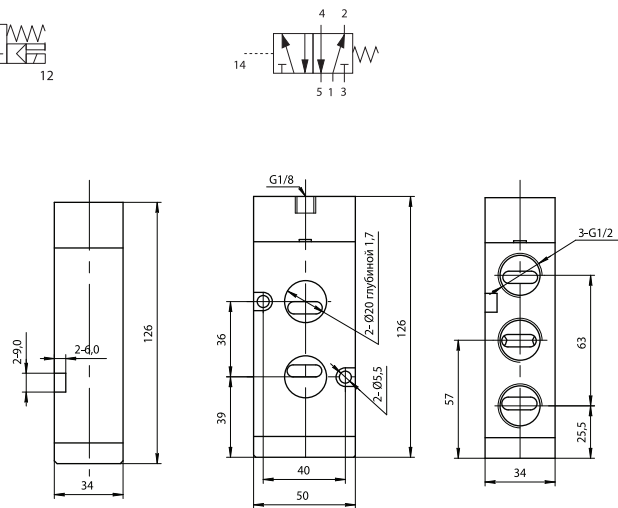
SV-EN-EE-52



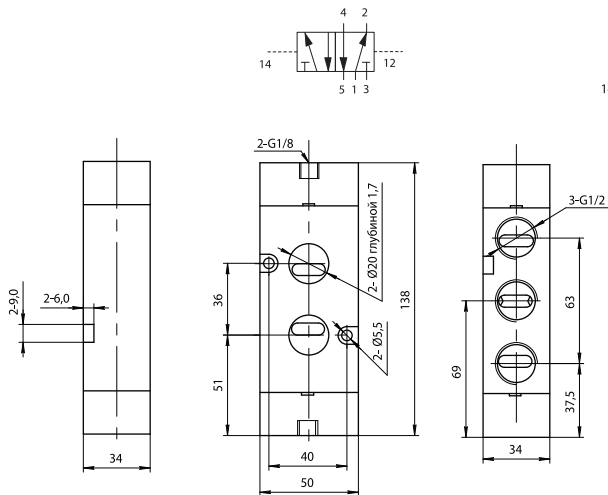
SV-EN-EE-53



SV-EN-AS-52



SV-EN-AA-52



SV-EN-AA-53

