



Серия Н

Распределители золотникового типа серии Н в исполнении: 3/2, 5/2 с ручным и механическим управлением.

SV-H-R-32-06

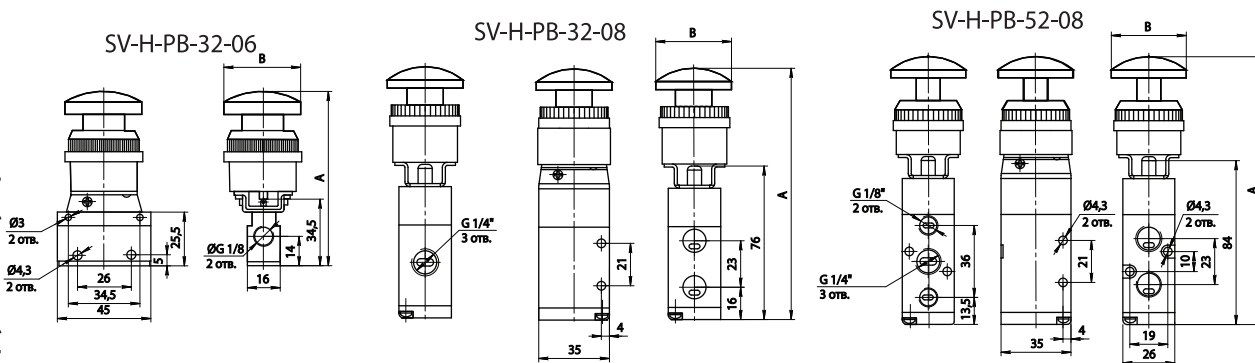
① ② ③ ④ ⑤

- ① Распределитель.
- ② Н - Серия Н.
- ③ Тип управления: PP - кнопка утопленная, PPL - кнопка, ТВ - селектор, РВ -кнопка с грибком, ЕВ - кнопка с грибком и фиксацией, R - ролик с рычагом, LB - селектор, V - базовый элемент без переключателя, .
- ④ Линейность/Позиционность:
32 - Трех линейный/двух позиционный одностороннего действия с пружинным возвратом,
52 - Пяти линейный/двух позиционный одностороннего действия с пружинным возвратом.
- ⑤ Присоединительная резьба: 06 = G1/8"; 08 = G1/4".

Технические характеристики			
Модель	SV-H-**-32-06	SV-H-**-32-08	SV-H-**-52-08
Количество линий/позиций	3/2	3/2	5/2
Эффективная площадь сечения	12 мм ² (CV=0.67)	16 мм ² (CV=0.89)	16 мм ² (CV=0.89)
Присоединение	G1/8"	G1/4"	G1/4"
Рабочая среда	Воздух (после фильтра 40 мкм)		
Диапазон рабочего давления	0 ~ 8 Бар		
Диапазон рабочих температур	0 ~ 60 °C		

* Примечание: распределители SV-H-**-32-06 не имеют резьбы в выхлопном отверстии. Диаметр выхлопного отверстия 2 мм.

Габаритные и присоединительные размеры



Модель		PP	PPL	LB	TB	EB	PB	R
SV-H-**-32-06	A	66	71	85	88.5	86	83	59.5
	B	39.5	24.5	26.5	36.5	39.5	37.5	42.5
SV-H-**-32-08	A	106	111	125	129.5	126	123	99.5
	B	39.5	24.5	26.5	36.5	39.5	37.5	42.5
SV-H-**-52-08	A	114	119	133	136.5	134	131	107.5
	B	39.5	24.5	26.5	36.5	39.5	37.5	42.5

