



Серия F

Клапаны мембранного типа серии F поставляются в исполнении: 2/2 (нормально закрытые) с непосредственным и пилотным электрическим управлением. Имеют присоединительные резьбы от G1/8" до G1".

Клапаны данной серии могут использоваться для работы с воздухом и жидкостями.

Клапаны SV-F-ES-22NC-06 хорошо зарекомендовали себя в сварочных полуавтоматах.

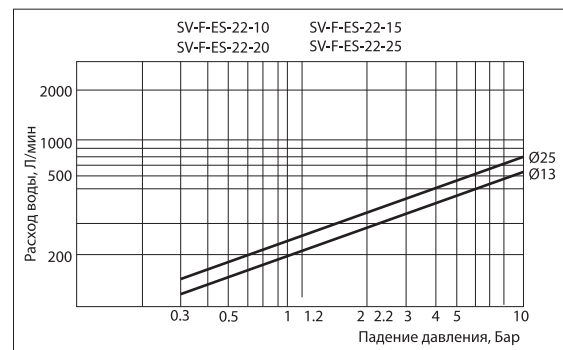
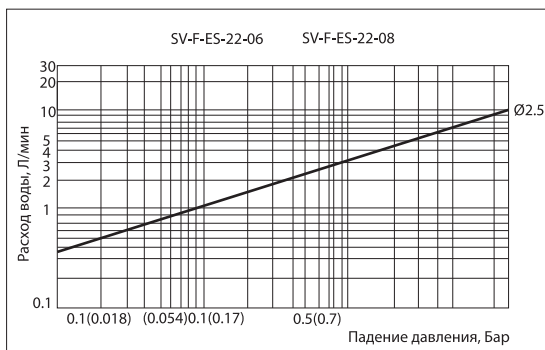
SV-F-ES-22NC-15-AC220V

① ② ③ ④ ⑤ ⑥

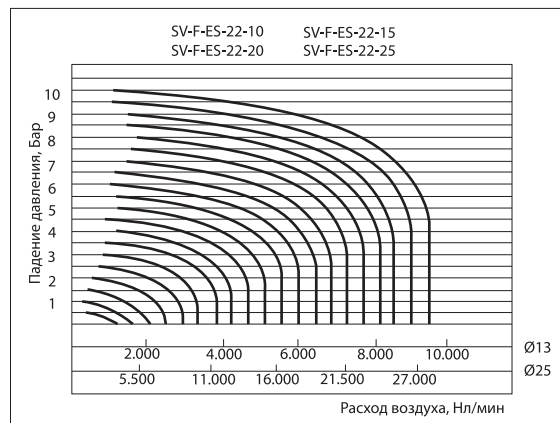
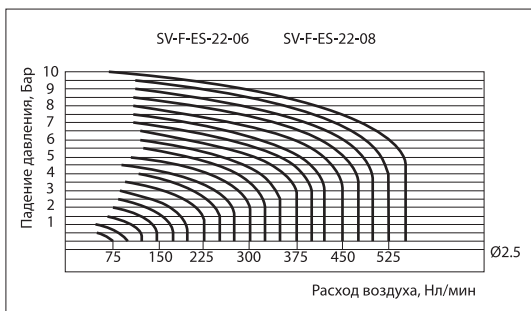
- ① Клапан.
- ② F серия F.
- ③ Тип управления: ES - Одностороннее электроуправление.
- ④ Линейность/Позиционность: 2/2 - Двух линейный/двух позиционный.
- ⑤ Присоединительная резьба: 06 = G1/8"; 08 = G1/4"; 10 = G3/8"; 15 = G1/2"; 20 = G3/4"; 25 = G1".
- ⑥ Напряжение управления: DC12V; DC24V; AC24V; AC110V; AC220V(коннектор со светодиодом).

Технические характеристики						
Модель	SV-F-ES-22-06	SV-F-ES-22-08	SV-F-ES-22-10	SV-F-ES-22-15	SV-F-ES-22-20	SV-F-ES-22-25
Количество линий/позиций	2/2					
Эффективная площадь сечения	G1/8"(CV=0,23)	G1/4" CV=0,23)	G3/8" (CV=6,2)	G1/2" (CV=6,2)	G3/4" (CV=23)	G1" (CV=23)
Рабочая среда	Воздух, Вода, Масло (вязкостью до 20CTS)					
Тип управления	Непосредственное			Пилотное		
Диапазон рабочего давления	0 ~ 8 Бар			1 ~ 8 Бар		
Максимальное входное давление	16 Бар			10 Бар		
Диапазон рабочих температур	0 ~ 80 °C					
Напряжение питания	DC12V(2.5W); DC24V(3W); AC24V(3.5VA); AC110V(2.5VA); AC220V(2.5VA)					
Допустимое изменение напр. питан.	-15% ~ +10%					
Степень защиты, класс изоляции	IP65, класс F					
Материалы	Алюминий (Бронза), Viton			Бронза, NBR		
Мин. время переключения	0.05 сек					

Расходные характеристики

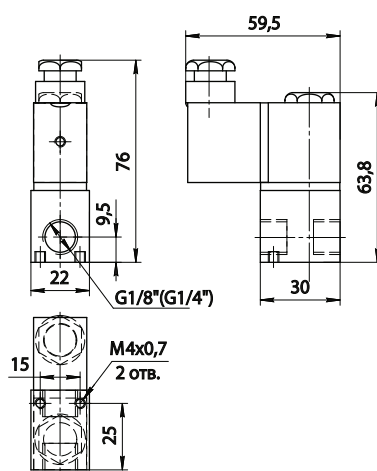


Компания оставляет за собой право изменять модели и размеры без уведомления.

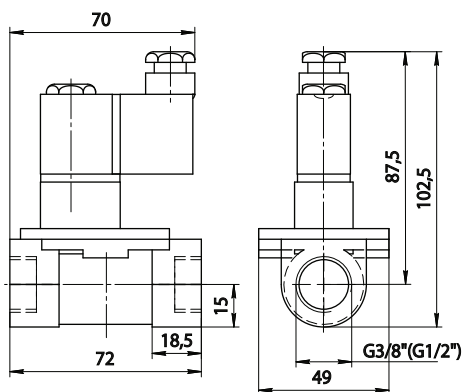


Габаритные и присоединительные размеры

SV-F-ES-22-06(08)



SV-F-ES-22-10(15)



SV-F-ES-22-20(25)

