



Серия RU

Регуляторы серии RU поставляются с присоединительными размерами G1/4"~G1", манометром и кронштейном. Могут использоваться для регулирования давления в диапазоне от 1 до 8.5 Бар. Регуляторы данной серии снабжены клапаном сброса избыточного давления со стороны потребителя. Основными преимуществами данной серии являются: увеличенный расход воздуха, надежная система сборки в группы, современный дизайн.

SA-RU20-08

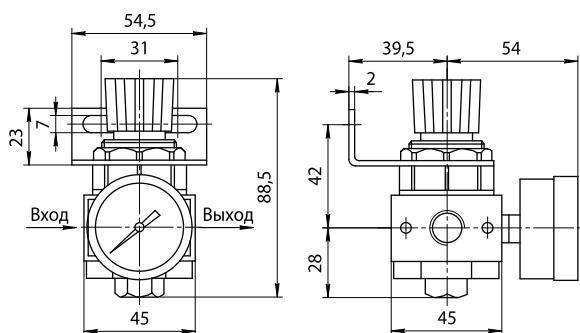
① ② ③

- ① Блок подготовки воздуха.
- ② RU - Регулятор давления, 10, 20, 30, 40, 50 - типоразмеры.
- ③ Присоединительная резьба: 08=G1/4"; 10=G3/8"; 15=G1/2"; 20=G3/4"; 25=G1".

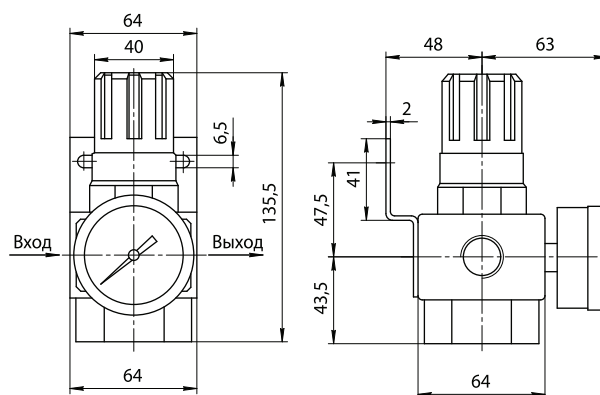
Технические характеристики						
Рабочая среда	Воздух					
Конструкция	Поршневой регулятор со сбросом избыточного давления					
Материалы	Алюминий, технополимер, NBR					
Присоединение	G1/4" – G1"					
Крепление	Любое положение					
Максимальное входное давление	10 Бар					
Диапазон регулирования давления	1~8.5 Бар					
Диапазон рабочих температур	-10~60 °C					
Модель	RU10	RU20	RU30	RU40	RU50	RU50
Присоединительная резьба	G1/4"	G1/4"	G3/8"	G1/2"	G3/4"	G1"
Присоединительная резьба для манометра	G1/4"					
Номинальный расход, Нл/мин	1850	2050	2500	7900	8100	

Габаритные и присоединительные размеры

SA-RU10



SA-RU20, 30, 40



SA-RU50

