



Серия RN

Регуляторы серии RN поставляются с присоединительными размерами M5 ~ G1". Используются для регулирования давления в диапазоне от 1.5 до 8.5 Бар. Регуляторы снабжены клапаном сброса избыточного давления со стороны потребителя, поставляются с манометром и кронштейном. Основными преимуществами данной серии являются: увеличенный расход воздуха, надежная система сборки в группы, современный дизайн.

SA-RN20-10

① ② ③

① Блок подготовки воздуха.

② RN - Регулятор

10, 20, 40, 60 - типоразмеры.

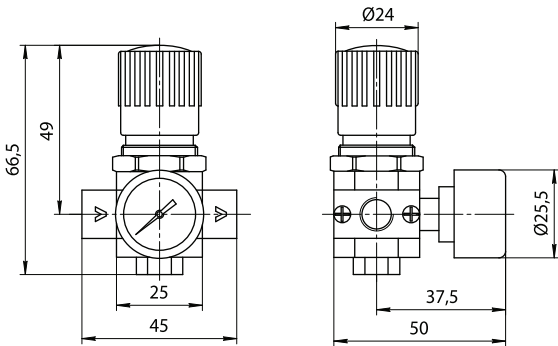
③ Присоединительная резьба:

M5=M5; 06=G1/8"; 08=G1/4"; 10=G3/8"; 15=G1/2"; 20=G3/4"; 25=G1".

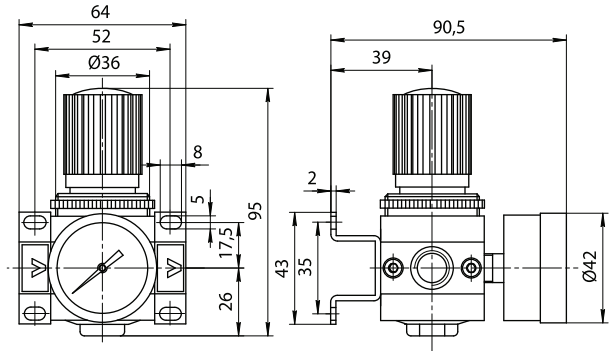
Технические характеристики				
Рабочая среда	Воздух			
Конструкция	Мембранный регулятор со сбросом избыточного давления			
Материалы	Алюминий, технополимер, нейлон, NBR, POM			
Присоединение	M5 – G1"			
Крепление	Любое положение			
Максимальное входное давление	10 Бар			
Диапазон рабочих температур	-10~60 °C			
Диапазон регулирования давления	1.5~8.5 Бар			
Модель	RN10	RN20	RN40	RN60
Присоединительная резьба	M5-G1/8"	G1/8" - G1/4" - G3/8"	G3/8" - G1/2" - G3/4"	G3/4"-G1"
Номинальный расход, Нл/мин	500	1700	3500	11500
Присоединительная резьба для манометра	M5	G1/8"	G1/4"	

Габаритные и присоединительные размеры

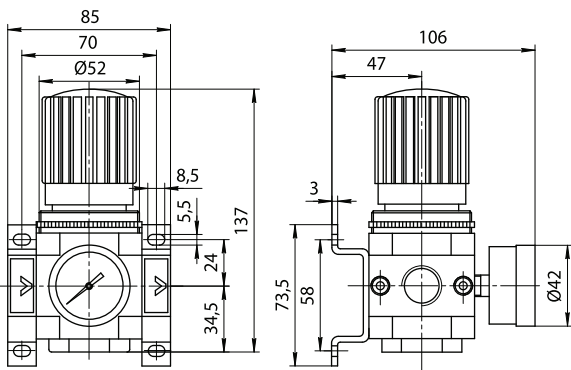
RN10 - M5, G1/8"



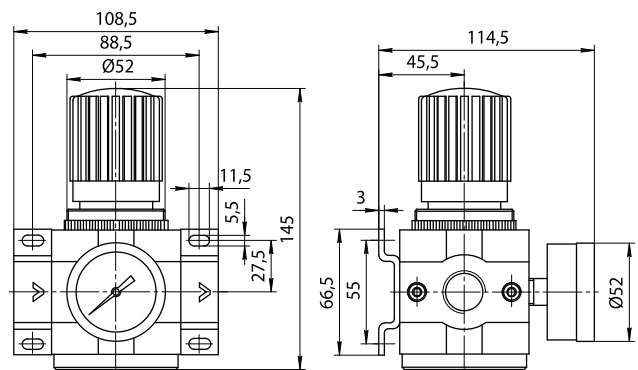
RN20 - G1/8", G1/4", G3/8"



RN40 - G3/8", G1/2", G3/4"



RN60 - G3/4", G1"



Регуляторы
Блоки подготовки воздуха