



## Серия LN

Маслораспылители серии LN поставляются с присоединительными размерами M5 ~ G1". Используются для подачи масла в исполнительные механизмы: распределители, цилиндры, пневмодвигатели и другие устройства, работающие на повышенных частотах при давлении воздуха до 10 Бар. Основными преимуществами данной серии являются: увеличенный расход воздуха, высокая эффективность распыления воздуха при малых расходах воздуха, удобная система регулирования расхода масла, надежная система сборки в группы, современный дизайн.

**SA-LN20-10**

①

②

③

① Блок подготовки воздуха.

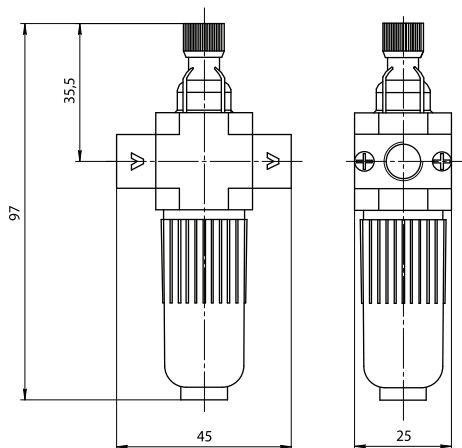
② LN - Маслораспылитель,  
10,20,40,60 - типоразмеры.

③ Присоединительная резьба:  
M5=M5; 06=G1/8"; 08=G1/4"; 10=G3/8"; 15=G1/2"; 20=G3/4"; 25=G1".

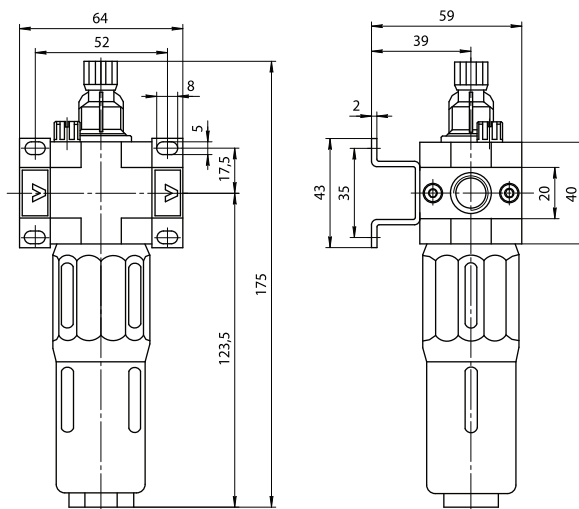
Технические характеристики				
Рабочая среда	Воздух			
Конструкция	Двухкамерная с распылителем и регулятором			
Материалы	Алюминий, технополимер, нейлон, NBR, POM			
Присоединение	M5-G1"			
Крепление	Вертикальное			
Максимальное входное давление	10 Бар			
Диапазон рабочих температур	-10~60 °C			
Рекомендуемое масло	Турбинное масло №ISO VG32			
Диапазон рабочего давления	1.5 ~ 8.5 Бар			
Модель	LN10	LN20	LN40	LN60
Присоединительная резьба	M5, G1/8"	G1/8", G1/4", G3/8"	G3/8", G1/2", G3/4"	G3/4", G1"
Номинальный расход, Нл/мин	500	1700	3500	11500
Минимальный расход для стабильной работы, Нл/мин	30			60
Максимальный объем масла, мл	100			200
Наличие защитного стакана	нет	да	да	да

Габаритные и присоединительные размеры

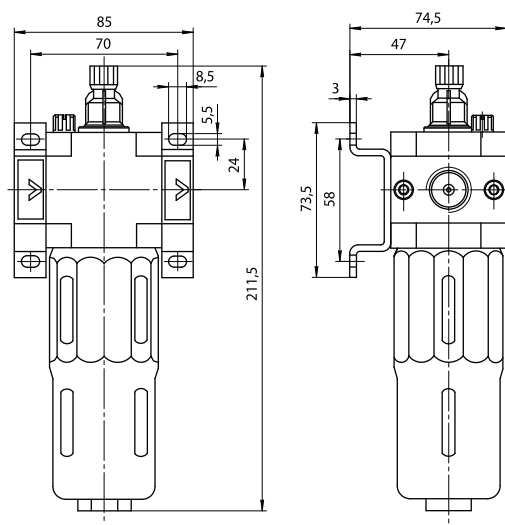
LN10-M5, G1/8"



LN20-G1/8", G1/4", G3/8"



LN40-G3/8", G1/2", G3/4"



LN60-G3/4", G1"

