



## Серия L

Маслораспылители серии L используются для подачи масла в исполнительные механизмы пневмосистем: распределители, цилиндры, пневмодвигатели и другие устройства, работающие на повышенных частотах при давлении воздуха до 10 Бар. Маслораспылители Серии L поставляются с присоединительными размерами M5 ~ G1".

### SA-L20-08

①

②

③

① Блок подготовки воздуха.

② L - Маслораспылитель,  
10, 20, 30, 40, 50 - типоразмеры.

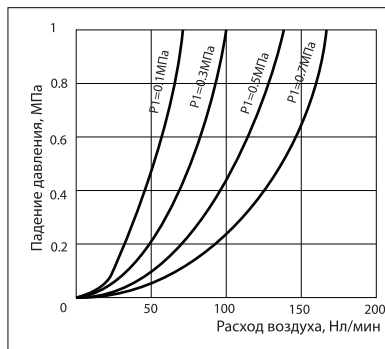
③ Присоединительная резьба:

M5=M5x0.8; 06=G1/8"; 08=G1/4"; 10=G3/8"; 15=G1/2"; 20=G3/4"; 25=G1".

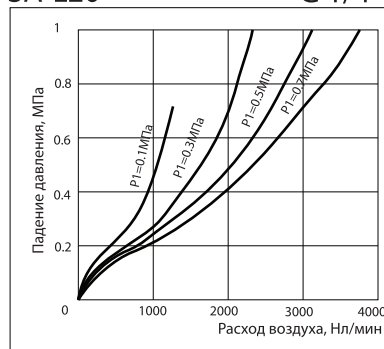
Технические характеристики					
Рабочая среда	Воздух				
Конструкция	Двухкамерная с распылителем и регулятором				
Материалы	Алюминий, технополимер, NBR				
Присоединение	M5 - G1"				
Крепление	Вертикальное				
Максимальное входное давление	15 Бар				
Диапазон рабочего давления	10 Бар				
Диапазон рабочих температур	0~60 °C				
Рекомендуемое масло	Турбинное масло (ISO Vg32)				
Модель	L10	L20	L30	L40	L50
Присоединительная резьба	M5x0.8	G1/8"; G1/4"	G1/4"; G3/8"	G1/2"; G3/4"	G3/4"; G1"
Объем стакана для масла, см <sup>3</sup>	7	25	55	135	135
Вес, кг	0.07	0.20	0.24	0.47	1.06
Минимальный расход воздуха для стабильной работы, Нл/мин	4	15	1/4: 30 3/8: 40	1/2: 50 3/4: 50	190
Наличие защитного металлического стакана	нет	нет	да	да	да

## Расходные характеристики

SA-L10

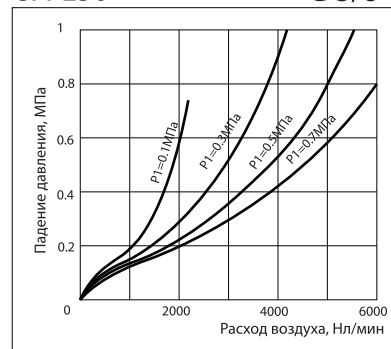


M5 SA-L20



G 1/4"

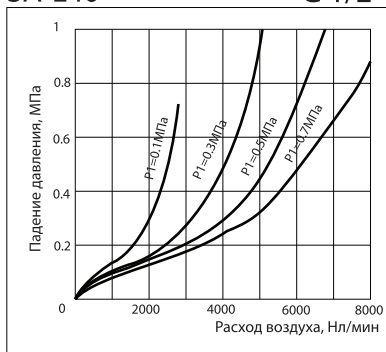
SA-L30



G 3/8"

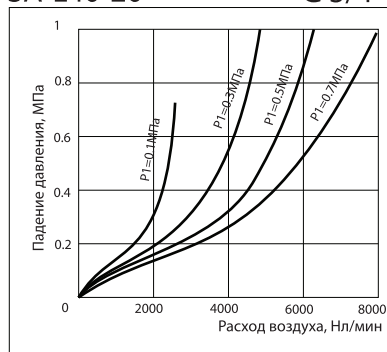
SA-L40

G 1/2"



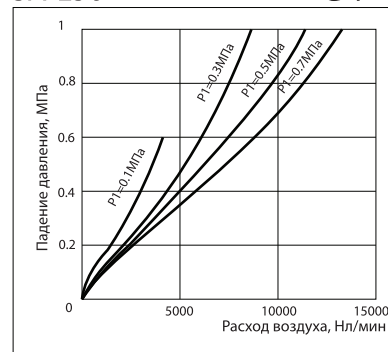
SA-L40-20

G 3/4"



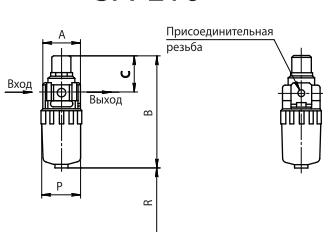
SA-L50

G 1"

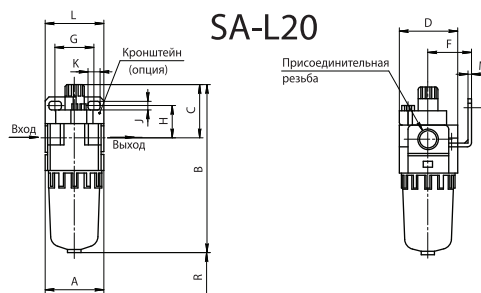


### Габаритные и присоединительные размеры

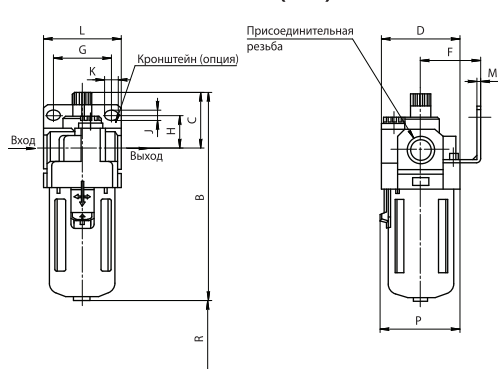
SA-L10



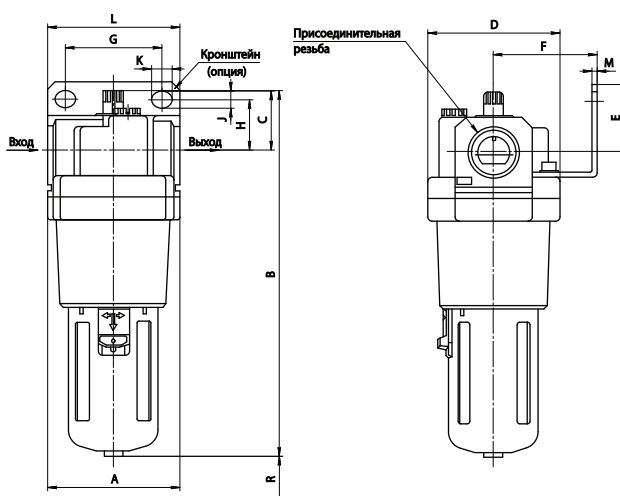
SA-L20



SA-L30(40)



SA-L50



Модель	Присоединительная резьба	Габаритные размеры						Габаритные размеры с кронштейном							
		A	B	C	D	P	E	F	G	H	I	K	L	M	R
SA-L10	M5X0.8	25	81.5	25.5	25	27	50	-	-	-	-	-	-	-	30
SA-L20	G1/8"; G1/4"	40	122	38	40	40	80	30	27	22	5.4	8.4	40	2.3	40
SA-L30	G1/4"; G3/8"	53	142	38	53	56	95	41	40	23	6.5	8	53	2.3	50
SA-L40-15	G1/2"	70	177	41	70	73	120	50	54	26	8.5	10.5	70	2.3	60
SA-L40-20	G3/4"	75	177	39	70	73	120	50	54	25	8.5	10.5	70	2.3	60
SA-L50	G3/4"; G1"	90	254	45	90	90	120	66.5	66	35	11	13	90	3.2	60