

Серии SR,SE

Цилиндры стандарта ISO6431 (VDMA 24562) поставляются в двух основных исполнениях.

SR - цилиндр изготовленный по стандарту ISO6431 с круглой гильзой, не закрывающей шпильки. В данном исполнении могут поставляться цилиндры с диаметром поршня от 32 до 125 мм.
SE - цилиндр изготовленный по стандарту ISO6431 с профильной гильзой, закрывающей шпильки и имеющей пазы для установки датчиков. В данном исполнении могут поставляться цилиндры с диаметром поршня от 32 до 125 мм.

Выше перечисленные исполнения могут поставляться в трех основных модификациях: двустороннего действия с односторонним штоком, двустороннего действия с проходным штоком и регулировкой хода.

В 2011 году полностью изменена конструкция цилиндров серий SR и SE.

1. Улучшено демпфирование.
2. Изменена конструкция передней и задней крышек, все ребра жесткости убраны внутрь цилиндра, наружная поверхность крышек стала гладкой.
3. Снижено трение элементов поршня о гильзу цилиндра.
4. Увеличена ширина антифрикционного кольца на поршне.
5. Изменены конструкция и материал уплотнений поршня.
6. Бронзовая втулка в передней крышке цилиндра заменена втулкой PCM от SKF.
7. Изменена конструкция магнита на поршне.

Все выше перечисленные изменения помогли увеличить ресурс хода цилиндра до 5000 км или 5 млн. циклов при ходе цилиндра 100 мм.

SC-SE-50×100-S

① ② ③ ④ ⑤

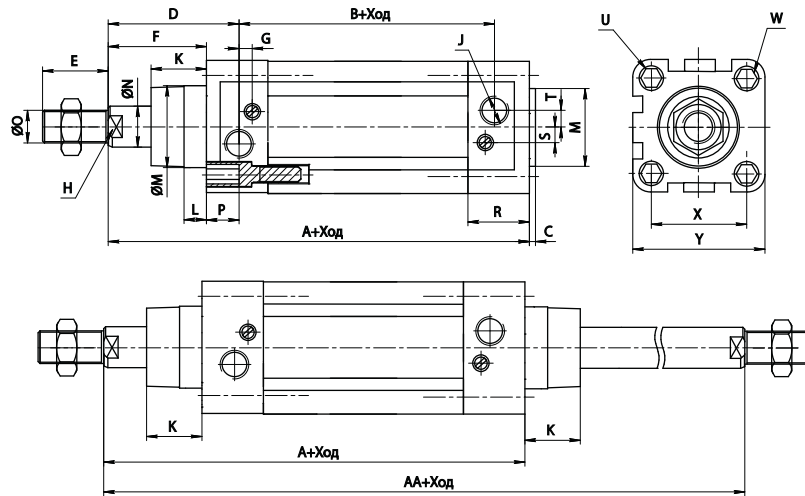
- ① Пневмоцилиндр.
- ② SE - Серия (SR, SE): S* - Цилиндр двустороннего действия с односторонним штоком.
S*D - Цилиндр двустороннего действия с проходным штоком.
S*J - Цилиндр двустороннего действия с регулировкой хода.
(Вместо * указывайте тип желаемого профиля).
- ③ Диаметр поршня: от 32 до 125 мм.
- ④ Ход цилиндра.
- ⑤ Наличие магнита на поршне: Пусто - без магнита, шток стандартный;
S - магнит на поршне, шток стандартный;
SR - магнит на поршне, шток нержавеющая хромированная сталь;
R - без магнита, шток нержавеющая хромированная сталь.

Технические характеристики							
Диаметр,мм	32	40	50	63	80	100	125
Действие	Двустороннее						
Рабочая среда	Воздух (после фильтра 40 мкм)						
Диапазон рабочего давления	1~9 Бар						
Макс. входное давление	12 Бар						
Присоединительная резьба	G1/8"	G1/4"	G3/8"		G1/2"		
Максимальная длина хода,мм	1000	1200	1500				
Диапазон рабочих температур	0 ~ 70 °C						
Демпфирование, мм	24	22	32	42			
Тип магнитного датчика для исполнений SR	SC-CS1-F, SC-CS1-U						
Тип магнитного датчика для исполнений SE	SC-CS1-G						
Тип крепления для датчика для исполн. SR	PM-32/40	PM-50/63	PM-80/100	PM-125			

* По запросу цилиндры SR поставляются в исполнении тандем SRT и трайдем SRT3. Чертежи на данные исполнения предоставляются по запросу.

** Кодировка ремкомплекта для цилиндров SE/SR: SC-SE-KITS-NBR-32 (40...125).

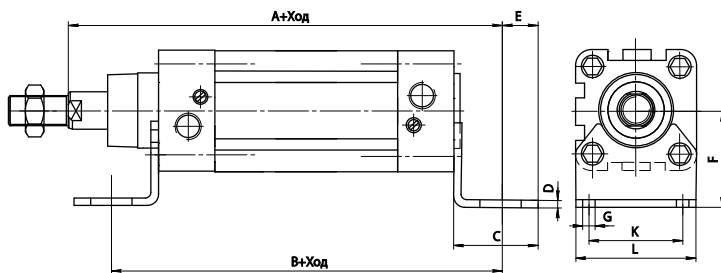
Габаритные и присоединительные размеры



Диаметр	A	AA	B	C	D	E	F	G	J	H	K	L	M	N	O	P	R	S	T	U	W	X	Y
32	120	146	64	4	41	22	26	3	G1/8	10	16	10	30	12	M10×1.25	12	25	6.5	5	M6	6	32.5	45
40	135	165	70	4	47.5	24	30	3	G1/4	13	20	10	35	16	M12×1.25	12	29.5	7	7	M6	6	38	52
50	143	180	64	4	58	32	37	3	G1/4	17	27	10	40	20	M16×1.5	12	32	9	7	M8	8	46.5	65
63	158	195	76	4	59	32	37	5	G3/8	17	26	10	45	20	M16×1.5	12	36	9	8	M8	8	56.5	76
80	174	220	79	5	71	40	46	5	G3/8	22	35	10	45	25	M20×1.5	15	37	12	10	M10	10	72	94
100	189	240	85	6	78	40	51	5	G1/2	22	40	10	55	25	M20×1.5	15	39	14	10	M10	10	89	112
125	225	290	110	4	90	54	65	5	G1/2	27	42	10	60	32	M27×2	20	50	15	10	M12	12	110	137

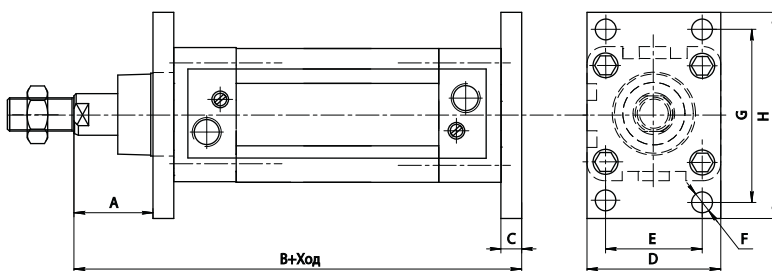
Подвески

Лапы монтажные для серий SR, SE. Код: SC-SE/SR-LB-(диаметр)



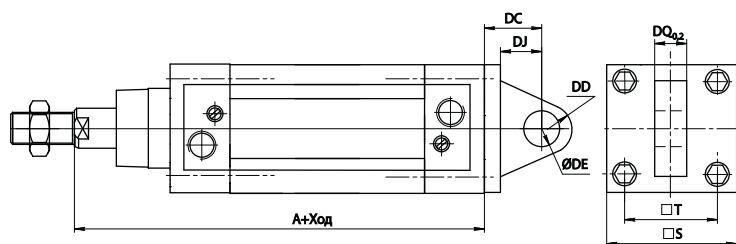
Диаметр	32	40	50	63	80	100	125
A	144	163	175	190	216	230	270
B	142	161	170	185	210	220	250
C	30.5	37	41.5	44.5	56	58.5	70
D	5	5	6	6	6	6	7
E	6.5	9	10.5	12.5	15	17.5	25
F	32	36	45	50	63	71	90
G	7	10	10	10	12	14.5	16.5
K	32	36	45	50	63	75	90
L	45	54	64	75	93	110	132

Передний и задний фланец для серий SR, SE. Код: SC-SE/SR-FA-(диаметр)



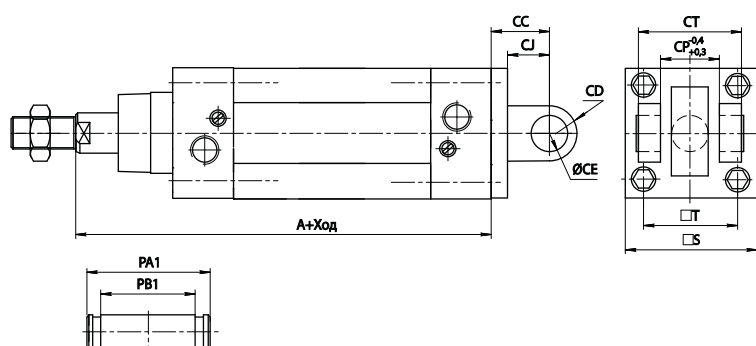
Диаметр	32	40	50	63	80	100	125
A	16	20	25	25	30	35	45
B	130	145	155	170	190	205	245
C	10	10	12	12	16	16	20
D	50	55	65	75	100	120	135
E	32	36	45	50	63	75	90
F	7	9	9	9	12	14	16
G	64	72	90	100	126	150	180
H	80	90	110	125	154	186	224

Задняя охватываемая цапфа для серий SR, SE. Код: SC-SE/SR-CA-(диаметр)



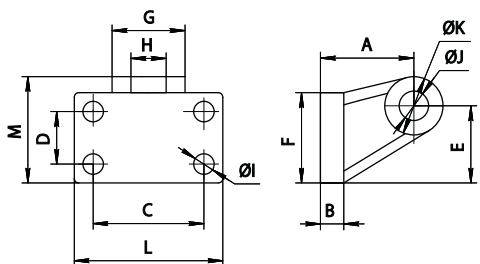
Диаметр	32	40	50	63	80	100	125
S	47	53	65	75	95	115	140
T	32.5	38	46.5	56.5	72	89	110
DC	22	25	27	32	36	41	50
DD	9	12	12	15	15	20	25
DE	10	12	12	16	16	20	25
DJ	13	16	17	22	22	27	33
DQ	25.8	27.8	31.7	39.7	49.7	59.7	69.7

Задняя охватывающая цапфа для серий SR, SE. Код: SC-SE/SR-CB-(диаметр)



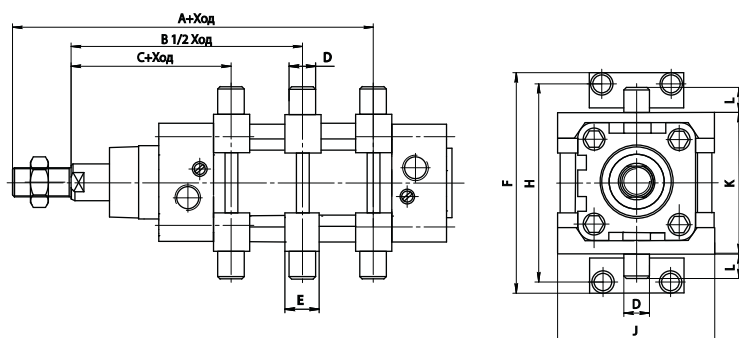
Диаметр	32	40	50	63	80	100	125
CC	22	25	27	32	36	41	50
CD	9	12	12	15	15	20	25
CE	10	12	12	16	16	20	25
CJ	13	16	17	22	22	27	31
CP	26	28	32	40	50	60	70
CT	45	52	60	70	90	110	130
PA1	51	59	67	77	97	119	139
PB1	45.5	52.5	60.5	70.5	90.5	110.5	130.5
S	47	53	65	75	95	115	140
T	32.5	38	46.5	56.5	72	89	110

Шарнирное крепление под углом 90° для серий SR, SE. Код: SC-SE/SR-CR-(диаметр)



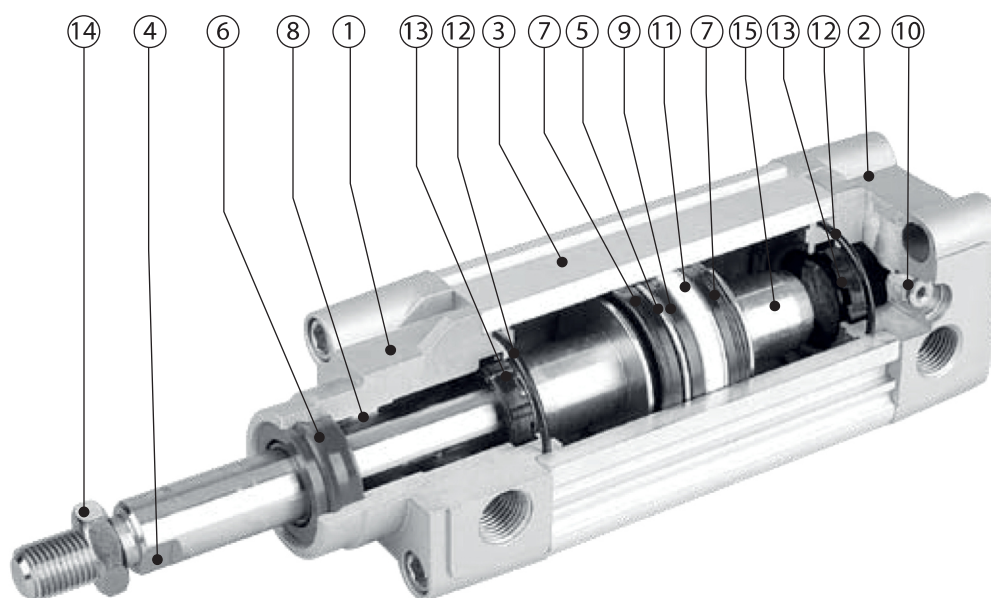
Диаметр	A	B	C	D	E	F	G	H	I	J	K	L	M
32	32	8	38	18	21	31	26	10	6.6	10	20	51	31
40	36	10	41	22	24	35	28	15	6.6	12	22	54	35
50	45	12	50	30	33	45	32	16	9	12	26	65	46
63	50	14	52	35	37	50	40	16	9	16	30	67	52
80	63	14	66	40	47	60	50	20	11	16	30	86	62
100	71	17	76	50	55	70	60	20	11	20	38	96	74
125	90	20	94	60	70	90	70	30	14	25	45	124	92.5

Центральная подвеска для серии SE. Код: SC-SE/SR-TC-(диаметр)



Диаметр	32	40	50	63	80	100
A	79.9	89.4	94.4	101.9	118.1	126.2
B	73	82.5	90	97.5	110	120
C	66.1	75.6	83.6	93.1	103.9	113.8
D e9/H7	12	16	16	20	20	25
E	30	32	34	41	44	48
F	86	105	117	136	156	189
H	71	87	99	116	136	164
J	65	75	95	105	130	145
K	50	63	75	90	110	132
L	12	16	16	20	20	25

Внутренняя структура



Номер	Название	Материал	Количество	Код заказа
1	Передняя крышка	Окрашенный алюминий	1	SC-SE-Диаметр-1
2	Задняя крышка	Окрашенный алюминий	1	SC-SE-Диаметр-2
3	Гильза	Анодированный алюминий	1	SC-SE(SR)-Диаметр-3-ход
4	Шток поршня	Хромированная углеродистая сталь/ Хромированная нержавеющая сталь	1	SC-SE-Диаметр-4-ход
5	Поршень	Алюминий	1	SC-SE-Диаметр-5
6	Уплотнение штока	Полиуретан	1	SC-SE-Диаметр-6
7	Уплотнение поршня	NBR	2	SC-SE-Диаметр-7
8	Втулка	Графитонаполненная бронза	1	SC-SE-Диаметр-8
9	Магнит	PVC	1	SC-SE-Диаметр-9
10	Винт регулировки демпфирования	Никелированная бронза	2	SC-SE-Диаметр-10
11	Антифрикционное кольцо	PTFE	1	SC-SE-Диаметр-11
12	Уплотнение крышки(кольцо)	NBR	2	SC-SE-Диаметр-12
13	Демпферная манжета	NBR	2	SC-SE-Диаметр-13
14	Гайка	Сталь	1	SC-SE-Диаметр-14
15	Гайка крепления штока	Сталь	1	SC-SE-Диаметр-15

Пример заказа круглой гильзы SR-50 ход 100 - SC-SR-50-3-100.