



## Серия MS

Цилиндры серии MS выполнены в соответствии со стандартом ISO6432 и поставляются с диаметром поршня 8, 10, 12, 16, 20, 25, 32, 40 мм. Цилиндры с диаметром поршня 16, 20, 25, 32, 40мм снабжены регулируемым демпфированием в конце хода и магнитом на поршне.

Внутренняя конструкция цилиндра полностью переработана в 2011 году. Улучшено демпфирование, изменена конструкция поршня и магнита, усовершенствованы уплотнения. Ресурс хода цилиндра составляет до 3500 км или 3,5 млн циклов для цилиндра с ходом 100 мм.

### SC-MS-16x20-S-LB

①

②

③

④

⑤

⑥

① Цилиндр.

② MS серия MS, стандарт ISO6432.

MS - цилиндр двустороннего действия с односторонним штоком.

MSA - цилиндр одностороннего действия с пружиной в штоковой полости с односторонним штоком. Ход до 100мм.

MSD - цилиндр двустороннего действия с проходным штоком.

③ Диаметр поршня: от 8 до 40мм.

④ Ход цилиндра.

⑤ Наличие магнита на поршне, для диаметра 12, 16, 20, 25, 32, 40:

Пусто - без магнита, шток стандартный;

S - магнит на поршне, шток стандартный;

SR - магнит на поршне, шток нержавеющая хромированная сталь;

R - без магнита, шток нержавеющая хромированная сталь.

⑥ Подвески:

Пусто - цилиндр без подвесок;

LB - лапы; FA - передний фланец; SDB - задний кронштейн.

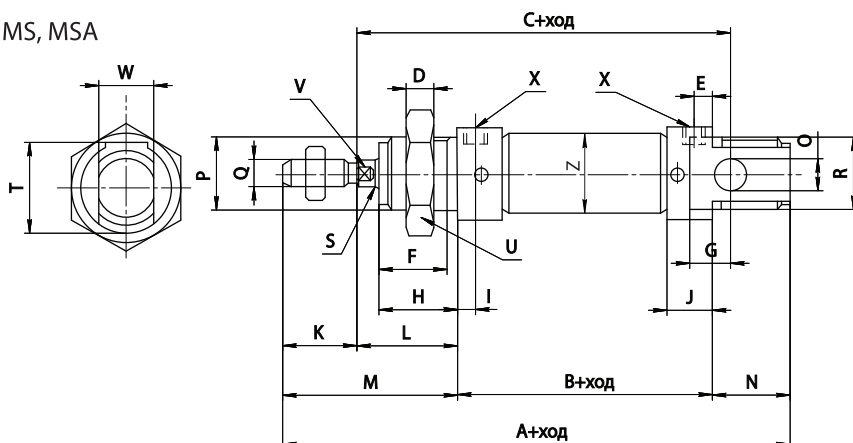
### Технические характеристики

Диаметр, мм	8	10	12	16	20	25	32	40
Действие	Двустороннее, одностороннее							
Рабочая среда	Воздух (после фильтра 40 мкм)							
Диапазон рабочего давления	1~9 Бар							
Макс. входное давление	12 Бар							
Присоединительная резьба	M5x0.8				G1/8"			
Максимальная длина хода	200мм				500мм			
Диапазон рабочих температур	-5 ~ 70 °C							
Демпфирование	Демпферные шайбы				Регулируемое			
Тип магнитного датчика	-				CS1-S			
Тип крепления для датчика	-				SC-B			

\* По заказу на основании серии MS могут изготавливаться цилиндры с регулировкой хода MSJ и другие не стандартные изделия.

## Габаритные и присоединительные размеры

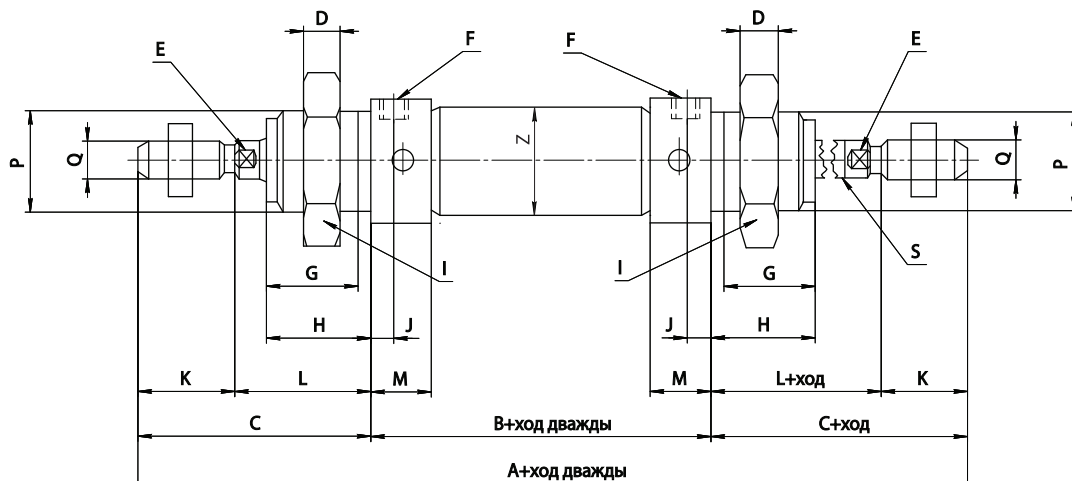
Серия MS, MSA



Диаметр	A	B	C	D	E	F	G	H	K	I	J	L	M	N	O	P	R	S	T	Q	U	V	W	X	Z
8	86	46	64	7	4.5	10	6	12	12	4.5	9	16	28	12	4	M12x1.25	M12x1.25	4	15	M4x0.7	19	-	8	M5	9.3
10	86	46	64	7	4.5	10	6	12	12	4.5	9	16	28	12	4	M12x1.25	M12x1.25	4	15	M4x0.7	19	-	8	M5	11.3
12	105	50	75	8	4.5	15	9	17	16	4.5	9	22	38	17	6	M16x1.5	M16x1.5	6	20	M6x1	24	5	12	M5	14
16	111	56	82	8	4	15	9	17	16	4	10	22	38	17	6	M16x1.5	M16x1.5	6	20	M6x1	24	5	12	M5	18
20	132	68	95	10	8	18	12	20	20	8	16	24	44	20	8	M22x1.5	M22x1.5	8	27	M8x1.25	32	7	16	G1/8	22
25	141.5	69.5	104	10	8	20	12	22	22	8	16	28	50	22	8	M22x1.5	M22x1.5	10	27	M10x1.25	32	9	16	G1/8	27
32	150	72	115				15	20	23		16	28	51	27		M27x2.0	M27x2.0		36,5	M10x1.25	35	10	20	G1/8	
40	150	72	115				15	20	23		16	28	51	27		M33x2.0	M33x2.0		43,5	M12x1.25	41	14	20	G1/8	

\* Примечание: Габаритные размеры серии MSA начиная от 51мм хода уточняйте у наших менеджеров.

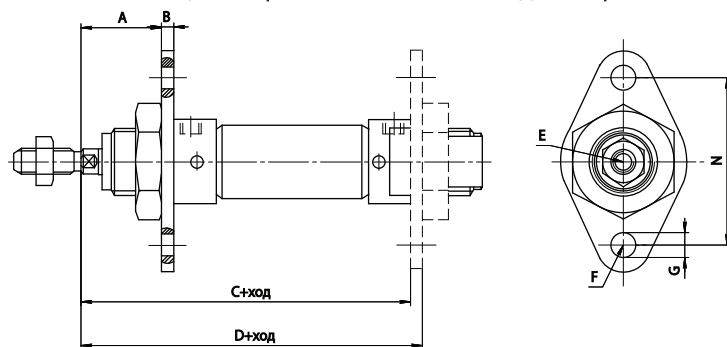
Серия MSD



Диаметр	A	B	C	D	E	F	G	H	K	I	J	L	M	P	S	Q	R
8	102	46	28	7	-	M5	10	12	12	19	4.5	16	9	M12x1.25	4	M4x0.7	9.3
10	102	46	28	7	-	M5	10	12	12	19	4.5	16	9	M12x1.25	4	M4x0.7	11.3
12	126	50	38	8	5	M5	15	17	16	24	4.5	22	9	M16x1.5	6	M6x1	14
16	132	56	38	8	5	M5	15	17	16	24	4	22	10	M16x1.5	6	M6x1	18
20	156	68	44	10	7	G1/8	16	20	20	32	8	24	16	M22x1.5	8	M8x1.25	22
25	169.5	69.5	50	10	9	G1/8	16	22	22	32	8	28	16	M22x1.5	10	M10x1.25	27
32	174	72	51	10	10	G1/8		20	23	35		28	16	M27x2.0		M10x1.25	
40	174	72	51	10	14	G1/8		20	23	41		28	16	M33x2.0		M12x1.25	

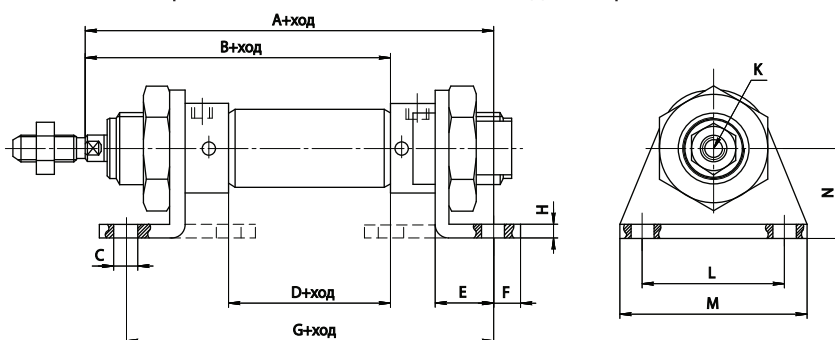
Компания оставляет за собой право изменять модели и размеры без уведомления.

Фланцевое крепление - SC-MS-FA-(диаметр)



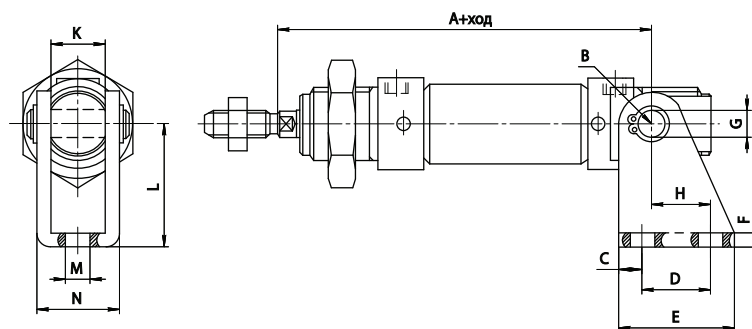
Диаметр	A	B	C	D	E	F	G	N
8-10	13.5	2.5	62	64.5	12.5	5	4.5	30
12	19	3	72	75	15	6.5	5.5	40
16	19	3	78	81	15	6.5	5.5	40
20	20	4	92	96	20	8	6.6	50
25	24	4	97.5	101.5	20	8	6.6	50

Крепление на лапах - SC-MS-LB-(диаметр)



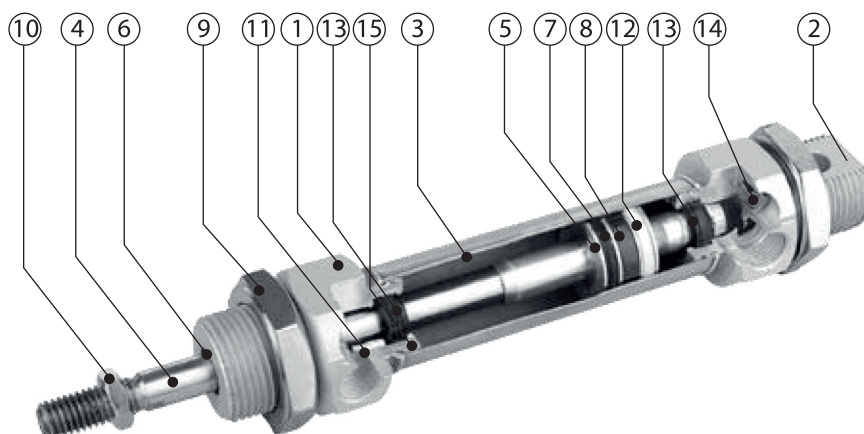
Диаметр	A	B	C	D	E	F	G	H	L	M	N	K
8-10	72.5	54	4.5	30	10.5	4.5	67	2.5	25	35	16	10
12	82.5	64	5.5	34	13	6	71	3	32	42	20	13
16	91	68	5.5	36	13	6	82	3	32	42	20	13
20	108	80	6.6	44	16	8	100	4	40	54	25	20
25	113.5	85.5	6.6	45.5	16	8	101.5	4	40	54	25	20

Крепление на заднем шарнире - SC-MS-SDB-(диаметр)



Диаметр	A	B	C	D	E	F	G	L	M	N	K	H
8-10	64	5	3.5	12.5	20	2.5	4	24	4.5	13.1	8	13.8
12	75	7	5	15	25	3	6	27	5.5	18.1	12	13
16	82	7	5	15	25	3	6	27	5.5	18.1	12	13
20	95	10	6	20	32	4	8	30	6.6	24.1	16	16
25	104	10	6	20	32	4	8	30	6.6	24.1	16	16

## Внутренняя структура



Номер	Название	Материал	Количество	Код заказа
1	Передняя крышка	Анодированный алюминий	1	SC-MS-Диаметр-1
2	Задняя крышка	Анодированный алюминий	1	SC-MS-Диаметр-2
3	Гильза	Нержавеющая сталь	1	SC-MS-Диаметр-3-ход
4	Шток	Хромированная углеродистая сталь/ хромированная нержавеющая сталь	1	SC-MS-Диаметр-4-ход
5	Поршень	Алюминий	1	SC-MS-Диаметр-5
6	Уплотнение штока	NBR	1	SC-MS-Диаметр-6
7	Уплотнение поршня	NBR	1	SC-MS-Диаметр-7
8	Магнит	PVC	1	SC-MS-Диаметр-8
9	Гайка	Сталь	1	SC-MS-Диаметр-9
10	Гайка	Сталь	1	SC-MS-Диаметр-10
11	Антифрикционная втулка	Графитонаполненная бронза	1	SC-MS-Диаметр-11
12	Антифрикционное кольцо	PTFE	1	SC-MS-Диаметр-12
13	Демпферная манжета	NBR	2	SC-MS-Диаметр-13
14	Винт регулировки демпфирования	Бронза	2	SC-MS-Диаметр-14
15	Уплотнение крышки(кольцо)	NBR	2	SC-MS-Диаметр-15

Пример заказа круглой гильзы MS-25 ход 50 - SC-MS-25-3-50.

\* Обратите внимание - цилиндры MS не разборные.